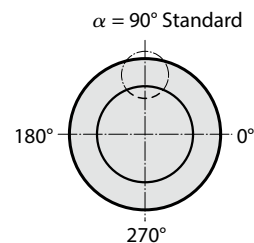
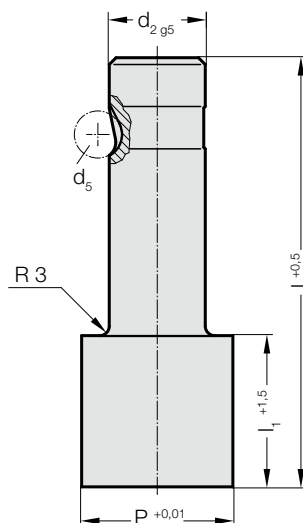


# RYCHLOVÝMĚNNÉ STŘIŽNÍKY, STŘIŽNÁ PLOCHA VĚTŠÍ NEŽ DŘÍK, KULATÝ, PRO LEHKÉ ZATÍŽENÍ



2214.



## 2214. Rychlovýměnné střížníky, střížná plocha větší než dřík, Kulatý, pro lehké zatížení

d <sub>2</sub> / Objednací číslo	d <sub>5</sub>	P	l <sub>1</sub> / Objednací číslo	l (Objednací písmeno)	80 (E)	90 (F)	100 (G)
13 / (3)	8	13,1 - 32	19(2) 30(4)		●	●	●
16 / (4)	8	16,1 - 38	19(2) 30(4)		●	●	●
20 / (5)	8	20,1 - 40	19(2) 30(4)		●	●	●
25 / (6)	8	25,1 - 44	19(2) 30(4)		●	●	●
32 / (7)	8	32,1 - 50	19(2) 30(4)		●	●	●

### Materiál:

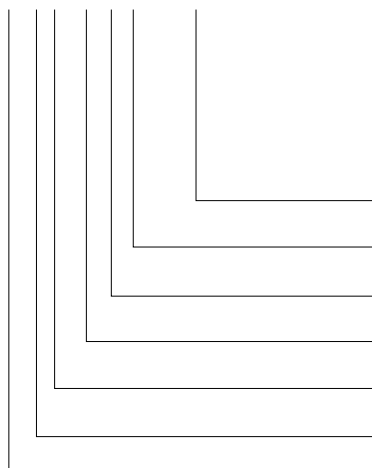
HSS  
Tvrdost 62 ± 2 HRC

### Provedení:

Dřík a střížný průměr jemně broušené.  
Nestandardní výroba na poptávku.

### Příklad objednávky:

**2214.7G2.3820**



#### Tvar: kulatý

P = Ø 38,2 mm

#### Délka osazení: l<sub>1</sub>

19 mm

#### Délka: l

100 mm

#### Průměr: d<sub>2</sub>

32 mm

#### Typ:

Břit větší, lehký

#### Provedení:

kulatý

#### Střížník:

bez odlepovače

= 3820

**Objednací číslo**

= (2)

**Objednací písmeno**

= (G)

**Objednací číslo**

= (7)

**Objednací číslo**

= (4)

**Objednací číslo**

= (1)

= 22