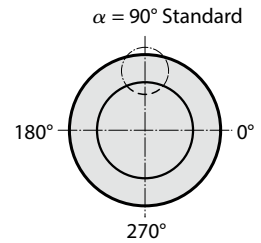
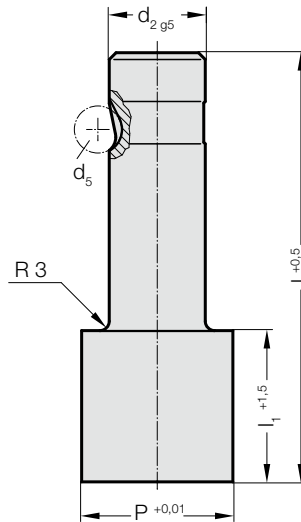


PUNZÓN DE CORTE DE CAMBIO RÁPIDO, CON EL DIÁMETRO DE CORTE MAYOR QUE LA CAÑA, REDONDO, PARA TRABAJOS LIGEROS



2214.



2214. Punzón de corte de cambio rápido, con el diámetro de corte mayor que la caña, redondo, para trabajos ligeros

d ₂ / Número de pedido	d ₅	P	l ₁ / Número de pedido	l (Letra de pedido)	80 (E)	90 (F)	100 (G)
13 / (3)	8	13,1 - 32	19(2) 30(4)		●	●	●
16 / (4)	8	16,1 - 38	19(2) 30(4)		●	●	●
20 / (5)	8	20,1 - 40	19(2) 30(4)		●	●	●
25 / (6)	8	25,1 - 44	19(2) 30(4)		●	●	●
32 / (7)	8	32,1 - 50	19(2) 30(4)		●	●	●

Material:

HSS

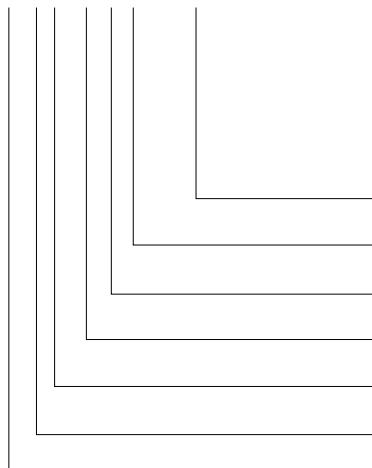
Dureza 62 ± 2 HRC

Ejecución:

Caña y diámetro de corte en rectificado fino.
Ejecución especial sobre demanda.

Ejemplo de código:

2214.7G2.3820



Forma: redondo

P = Ø 38,2 mm

Longitud de corte del punzón: l₁ = 19 mm

Longitud: l = 100 mm

Diámetro: d₂ = 32 mm

Tipo: corte mayor, ligero

Ejecución: redondo

Punzón de corte: sin expulsor

= 3820

Número de pedido = (2)

Letra de pedido = (G)

Número de pedido = (7)

Número de pedido = (4)

Número de pedido = (1)

= 22