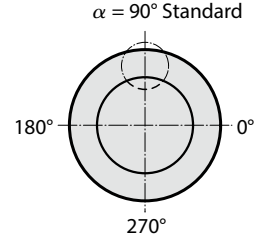
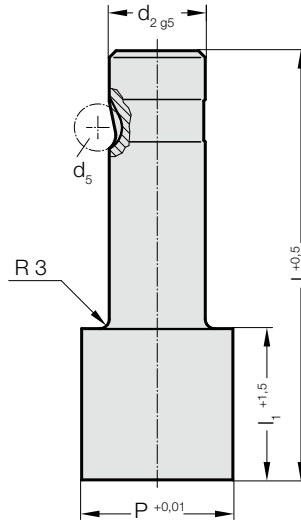


BİLYA-KİLİTLEMELİ ZIMBA, UÇ GÖVDEDEN BÜYÜK, YUVARLAK, HAFİF HİZMET



2214.



2214. Bilya-Kilitlemeli zımba, uç gövdeden büyük, yuvarlak, hafif hizmet

d ₂ / Sipariş No	d ₅	P	l ₁ / Sipariş No	l (Sipariş kodu karakteri)	80 (E)	90 (F)	100 (G)
13 / (3)	8	13,1 - 32	19(2) 30(4)		●	●	●
16 / (4)	8	16,1 - 38	19(2) 30(4)		●	●	●
20 / (5)	8	20,1 - 40	19(2) 30(4)		●	●	●
25 / (6)	8	25,1 - 44	19(2) 30(4)		●	●	●
32 / (7)	8	32,1 - 50	19(2) 30(4)		●	●	●

Malzeme:

HSS

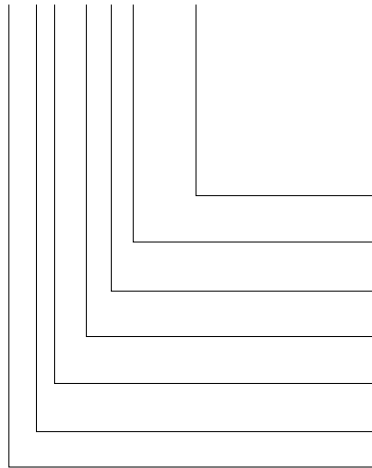
Sertliği 62 ± 2 HRC

Yürütme:

Gövde ve Dış çap hassas Taşlanmış.
Özel siparişler için iletişime geçiniz.

Siparis Kodu (örnek):

2214.7G2.3820



Şekil: Kademeli Yuvarlak

P = Ø 38,2 mm

Kesme Boyu: l₁
19 mm

Uzunluk: l
100 mm

Çap: d₂
32 mm

Tip:
Geniş kesme ağız, hafif hizmet

Uygulama:
Kademeli Yuvarlak

Zımba:
itici pim olmadan

= 3820

Sipariş No

= (2)

Sipariş kodu karakteri
= (G)

Sipariş No

= (7)

Sipariş No

= (4)

Sipariş No

= (1)

= 22