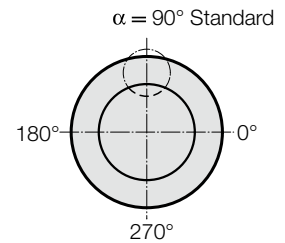
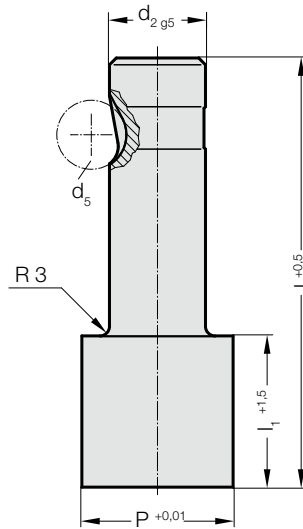


# POINÇON À BILLE, À TRANCHANT PLUS GRAND QUE LE CORPS, ROND, FORTE CHARGE



2215.



## 2215. Poinçon à bille, à tranchant plus grand que le corps, rond, forte charge

d <sub>2</sub> / Chiffre de référence	d <sub>5</sub>	P	l <sub>1</sub> / Chiffre de référence	l (Lettre de référence)	80 (E)	90 (F)	100 (G)
13 / (3)	12	13,1 - 32	19(2) 30(4)		●	●	●
16 / (4)	12	16,1 - 38	19(2) 30(4)		●	●	●
20 / (5)	12	20,1 - 40	19(2) 30(4)		●	●	●
25 / (6)	12	25,1 - 44	19(2) 30(4)		●	●	●
32 / (7)	12	32,1 - 50	19(2) 30(4)		●	●	●
40 / (9)	12	40,1 - 56	19(2) 30(4)		●	●	●

### Matière :

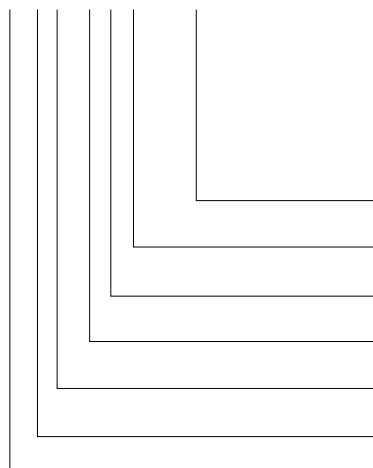
HSS  
Dureté 62 ± 2 HRC

### Exécution :

Corps et diamètre du tranchant superfinis.  
Fabrication spéciale sur demande.

### Exemple de commande :

**2215.7G2.3210**



#### Forme: Rond

P = Ø 32,1 mm

Longueur épaulement: l<sub>1</sub>  
19 mm

Longueur: l  
100 mm

Diamètre: d<sub>2</sub>  
32 mm

Type:  
tranchant plus grand, forte charge

Exécution:  
Rond

Poinçon de découpe:  
sans éjecteur

= 3210

Chiffre de référence  
= (2)

Lettre de référence  
= (G)

Chiffre de référence  
= (7)

Chiffre de référence  
= (5)

Chiffre de référence  
= (1)

= 22