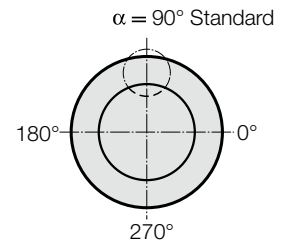
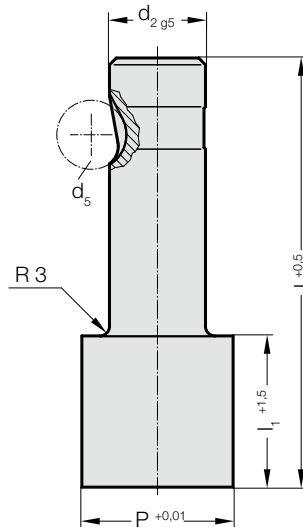


PUNZÓN DE CORTE DE CAMBIO RÁPIDO, CON EL DIÁMETRO DE CORTE MAYOR QUE LA CAÑA, REDONDO, PARA TRABAJOS DUROS



2215.



2215. Punzón de corte de cambio rápido, con el diámetro de corte mayor que la caña, redondo, para trabajos duros

d ₂ / Número de pedido	d ₅	P	l ₁ / Número de pedido	l (Letra de pedido)	80 (E)	90 (F)	100 (G)
13 / (3)	12	13,1 - 32	19(2) 30(4)		●	●	●
16 / (4)	12	16,1 - 38	19(2) 30(4)		●	●	●
20 / (5)	12	20,1 - 40	19(2) 30(4)		●	●	●
25 / (6)	12	25,1 - 44	19(2) 30(4)		●	●	●
32 / (7)	12	32,1 - 50	19(2) 30(4)		●	●	●
40 / (9)	12	40,1 - 56	19(2) 30(4)		●	●	●

Material:

HSS

Dureza 62 ± 2 HRC

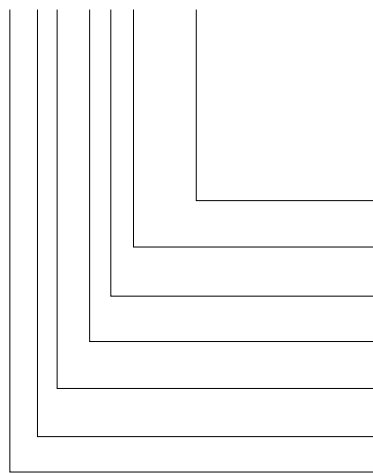
Ejecución:

Caña y diámetro de corte en rectificado fino.

Ejecución especial sobre demanda.

Ejemplo de código:

2215.7G2.3210



Forma: redondo

P = Ø 32,1 mm

Longitud de corte del punzón: l, Número de pedido = 3210
19 mm = (2)

Longitud: l

100 mm

Diámetro: d₂

32 mm

Tipo:

corte mayor, reforzado

Ejecución:

redondo

Punzón de corte:

sin expulsor

= 3210

Número de pedido = (2)

Letra de pedido = (G)

Número de pedido = (7)

Número de pedido = (5)

Número de pedido = (1)

Número de pedido = (1)

Número de pedido = (1)

Número de pedido = (1)

Número de pedido = (1)

Número de pedido = (1)

Número de pedido = (1)