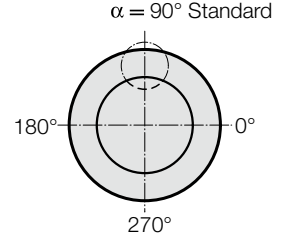
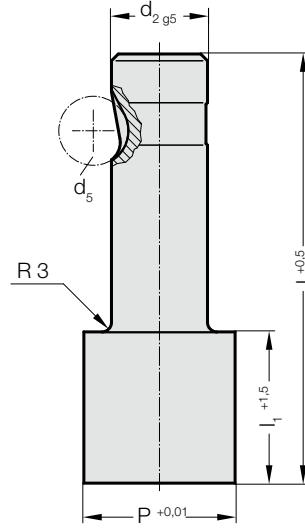


BİLYA-KİLİTLEMELİ ZIMBA, UÇ GÖVDEDEN BÜYÜK, YUVARLAK, AĞIR HİZMET



2215.



2215. Bilya-Kilitlemeli zımba, uç gövdeden büyük, yuvarlak, ağır hizmet

d ₂ / Sipariş No	d ₅	P	I ₁ / Sipariş No	I (Sipariş kodu karakteri)	80 (E)	90 (F)	100 (G)
13 / (3)	12	13,1 - 32	19(2) 30(4)		●	●	●
16 / (4)	12	16,1 - 38	19(2) 30(4)		●	●	●
20 / (5)	12	20,1 - 40	19(2) 30(4)		●	●	●
25 / (6)	12	25,1 - 44	19(2) 30(4)		●	●	●
32 / (7)	12	32,1 - 50	19(2) 30(4)		●	●	●
40 / (9)	12	40,1 - 56	19(2) 30(4)		●	●	●

Malzeme:

HSS

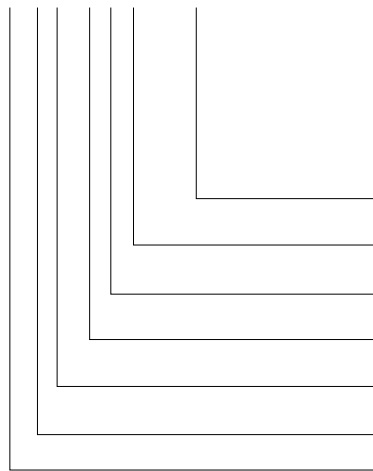
Sertliği 62 ± 2 HRC

Yürütme:

Gövde ve Dış çap hassas Taşlanmış.
Özel siparişler için iletişime geçiniz.

Siparis Kodu (örnek):

2215.7G2.3210



Şekil: Kademeli Yuvarlak

P = Ø 32,1 mm

Kesme Boyu: I₁

19 mm

Uzunluk: I

100 mm

Çap: d₂

32 mm

Tip:

Geniş kesme ağız, ağır hizmet

Uygulama:

Kademeli Yuvarlak

Zımba:

itici pim olmadan

= 3210

Sipariş No

= (2)

Sipariş kodu karakteri

= (G)

Sipariş No

= (7)

Sipariş No

= (5)

Sipariş No

= (1)

= 22