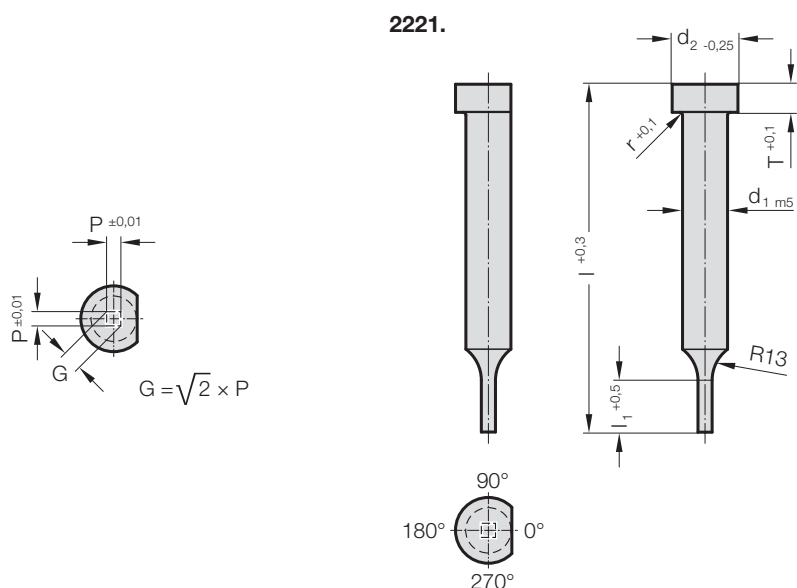


PUNZONE DA TRANCIATURA, A DIAMETRO RIDOTTO, QUADRATO, ISO 8020

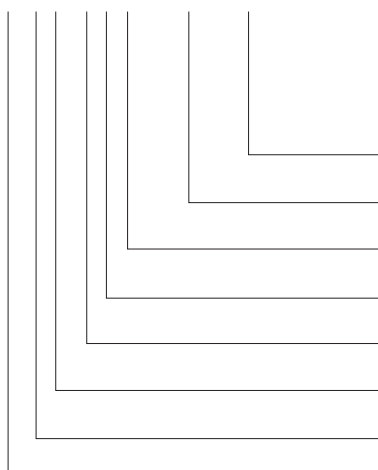


2221. Punzone da tranciatura, a diametro ridotto, quadrato, ISO 8020

d ₁ / Cifra indicativa	d ₂	P _{min}	G _{max}	l ₁ / Cifra indicativa	r	T	l / (Lettera indicativa)	71 (D)	80 (E)	90 (F)	100 (G)	120 (J)
3 / (1)	5	0,5	2,9	8 (1) 10 (2)	0,25	3		●	●	●	●	●
4 / (2)	6	0,8	3,9	8 (1) 13 (3)	0,25	3		●	●	●	●	●
5 / (3)	8	1	4,9	13 (3) 19 (4)	0,3	5		●	●	●	●	●
6 / (4)	9	1,6	5,9	13 (3) 19 (4)	0,3	5		●	●	●	●	●
8 / (5)	11	2	7,9	19 (4) 25 (5)	0,3	5		●	●	●	●	●
10 / (6)	13	3,5	9,9	19 (4) 25 (5)	0,3	5		●	●	●	●	●
13 / (7)	16	4,5	12,9	19 (4) 25 (5)	0,4	5		●	●	●	●	●
16 / (8)	19	6	15,9	19 (4) 25 (5)	0,4	5		●	●	●	●	●
20 / (9)	23	8	19,9	19 (4) 25 (5)	0,4	5		●	●	●	●	●
25 / (10)	28	10	24,9	19 (4) 25 (5)	0,4	5		●	●	●	●	●
32 / (11)	35	10	31,9	25 (5) 30 (6)	0,4	5		●	●	●	●	●

Esempio di ordinazione:

2221.9E5.1550.B



Angolo:
90°
Forma: quadrato, Lunghezza P
P = 15,5 mm
Penetrazione nella matrice: l₁
25 mm
Lunghezza: l
80 mm
Diametro: d₁
20 mm
Tipo:
ISO
Esecuzione:
quadrato
Punzone da tranciatura:
senza spina di espulsione

Lettera indicativa
= (B)
Cifra indicativa
= 1550
Lettera indicativa
= (E)
Cifra indicativa
= (9)
Lettera indicativa
= (1)
Cifra indicativa
= (2)

Materiale:

HSS
Durezza:
Gambo 64 ± 2 HRC
Testa 52 ± 5 HRC

ASP 23 - ASP 2023

Su richiesta

📖 Descrizione dei materiali vedi all'inizio del capitolo E.

Esecuzione:

Testa del punzone riscalcata a caldo. Superficie di appoggio della testa, gambo e estremità ribassato: superfiniti.

Il piano longitudinale di sicurezza per la consenzione dell'orientamento viene eseguito in parallelo alla misura P = 0°.

Fabbricazione speciale su richiesta.

Nota:

In caso di interstizio ≤ 0,04 mm, FIBRO esegue uno smussamento degli spigoli vivi, se il punzone da tranciatura e la bussola di tranciatura vengono ordinati insieme. In questo modo si riduce il tempo di montaggio e il rischio di rottura del bordo durante il funzionamento.