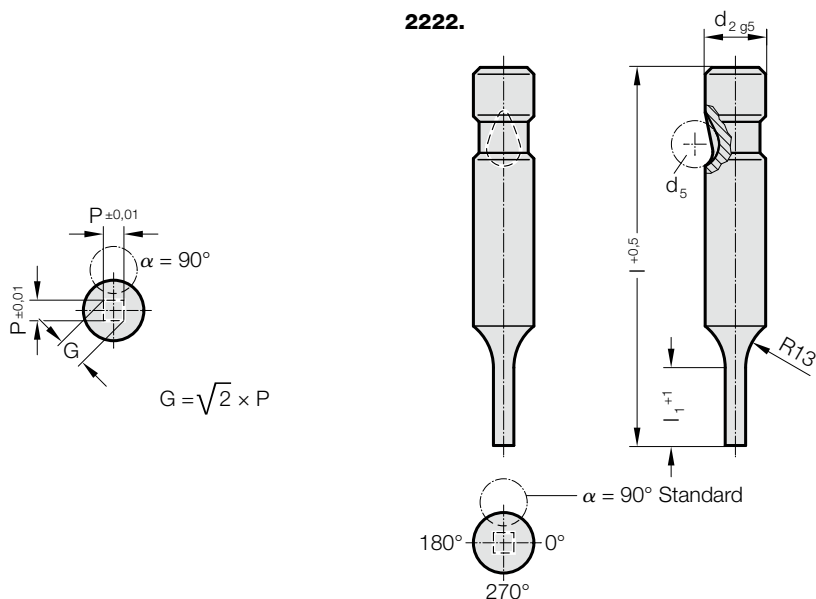


# PUNZÓN DE CORTE DE CAMBIO RÁPIDO, CON MECHA, CUADRADO, PARA TRABAJOS LIGEROS



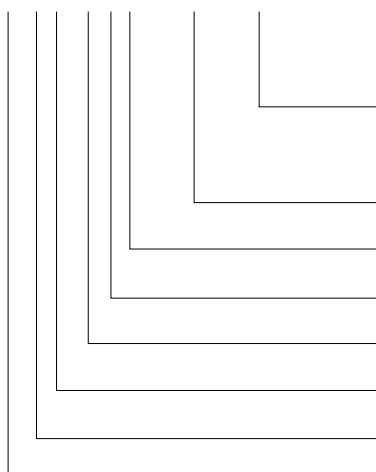
## 2222. Punzón de corte de cambio rápido, con mecha, cuadrado, para trabajos ligeros

$d_2$ / Número de pedido	$d_5$	$P_{min}$	$G_{max}$	$l_1$ / Número de pedido	$l$ (Letra de pedido)	63 (C)	71 (D)	80 (E)	90 (F)	100 (G)
6 / (1)	6	1,6	5,9	13(1)		●	●	●	●	●
10 / (2)	8	1,6	9,9	13(1) 19(2)		●	●	●	●	●
13 / (3)	8	4,5	12,9	13(1) 19(2)		●	●	●	●	●
16 / (4)	8	6	15,9	13(1) 19(2) 25(3)		●	●	●	●	●
20 / (5)	8	8	19,9	13(1) 19(2) 25(3)		●	●	●	●	●
25 / (6)	8	10	24,9	13(1) 19(2) 25(3)		●	●	●	●	●
32 / (7)	8	12,5	31,9	13(1) 19(2) 25(3)			●	●	●	●
38 / (8)	8	14	37,9	19(2) 25(3) 30(4)				●	●	●

$l_1 = 10$  si  $P < 2,20$

### Ejemplo de código:

**2222.2E1.0650.A**



**Angulo**  
0°

**Forma: cuadrado, Longitud P**

P = 6,5 mm

**Longitud de corte del punzón:  $l_1$**

13 mm

**Longitud:  $l$**

80 mm

**Diámetro:  $d_2$**

10 mm

**Tipo:**

reforzada

**Ejecución:**

cuadrado

**Punzón de corte:**

sin expulsor

**Letra de pedido**  
= (A)

= 0650

**Número de pedido**

= (1)

**Letra de pedido**

= (E)

**Número de pedido**

= (2)

**Número de pedido**

= (2)

**Número de pedido**

= (2)

**Número de pedido**

= (2)

= 22

### Material:

HSS

Dureza  $62 \pm 2$  HRC

### Ejecución:

Caña y forma de corte en rectificado fino.

Ejecución especial sobre demanda.

### Nota:

Con una franquicia de corte  $\leq 0,04$  mm, FIBRO redondea las esquinas afiladas en el caso de que el punzón de corte y el casquillo de corte se pidan conjuntamente. De este modo se reduce el tiempo de montaje y el riesgo de una rotura de cantos durante el funcionamiento.