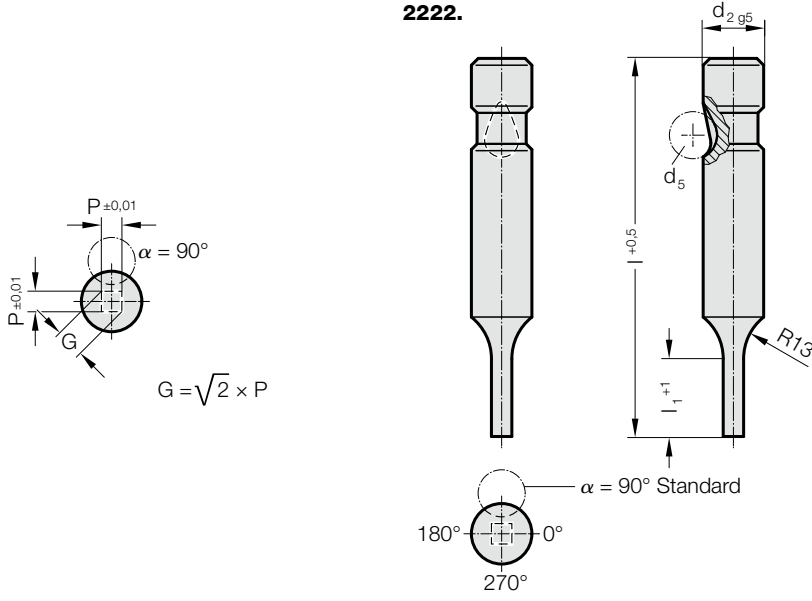


BİLYA-KİLİTLEMELİ ZIMBA, KADEMELİ, KARE, HAFİF HİZMET



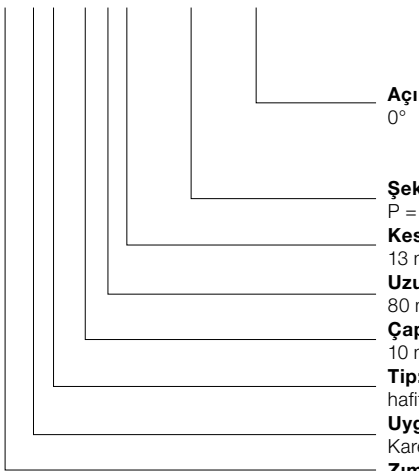
2222. Bilya-Kilitlemeli zımba, kademeli, kare, hafif hizmet

d_2 / Sipariş No	d_5	P_{\min}	G_{\max}	l_1 / Sipariş No	l (Sipariş kodu karakteri)	63 (C)	71 (D)	80 (E)	90 (F)	100 (G)
6 / (1)	6	1,6	5,9	13(1)		●	●	●	●	●
10 / (2)	8	1,6	9,9	13(1) 19(2)		●	●	●	●	●
13 / (3)	8	4,5	12,9	13(1) 19(2)		●	●	●	●	●
16 / (4)	8	6	15,9	13(1) 19(2) 25(3)		●	●	●	●	●
20 / (5)	8	8	19,9	13(1) 19(2) 25(3)		●	●	●	●	●
25 / (6)	8	10	24,9	13(1) 19(2) 25(3)		●	●	●	●	●
32 / (7)	8	12,5	31,9	13(1) 19(2) 25(3)			●	●	●	●
38 / (8)	8	14	37,9	19(2) 25(3) 30(4)				●	●	●

$l_1=10 P < 2,20$ olduğu yerde

Siparis Kodu (örnek):

2222.2E1.0650.A



Açı
0°

Şekil: Kare, Uzunluk P

$P = 6,5 \text{ mm}$

Kesme Boyu: l_1

13 mm

Uzunluk: l

80 mm

Çap: d_2

10 mm

Tip:

hafif hizmet

Uygulama:

Kare

Zımba:

itici pim olmadan

Sipariş kodu karakteri
= (A)

= 0650

Sipariş No

= (1)

Sipariş kodu karakteri

= (E)

Sipariş No

= (2)

Sipariş No

= (2)

Sipariş No

= (2)

= 22

Malzeme:

HSS

Sertliği $62 \pm 2 \text{ HRC}$

Yürütme:

Gövde ve kesici ağız hassas taşlanmıştır.

Özel siparişler için iletişime geçiniz.

Not:

Eğer kesme zımbası ve kesme burcu birlikte sipariş edilirse ve kesme boşluğu $\leq 0,04 \text{ mm}$ ise FIBRO keskin kenarları yuvarlatır. Böylece montaj süresi ve kenar kırılma riski işletim esnasında kısaltılır.