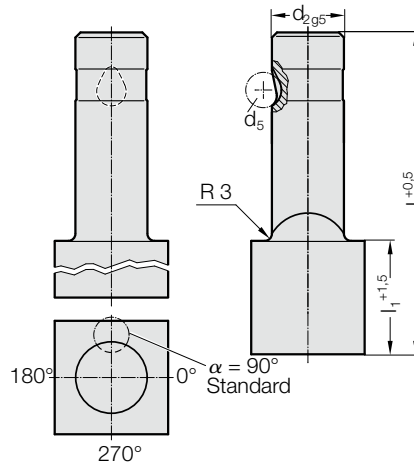
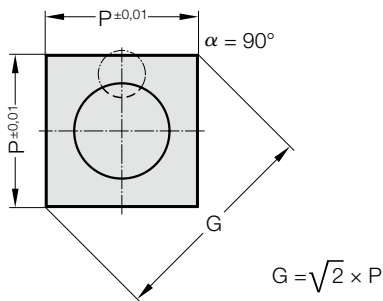


POINÇON À BILLE, À TRANCHANT PLUS GRAND QUE LE CORPS, CARRÉ, CHARGE LÉGÈRE

2224.

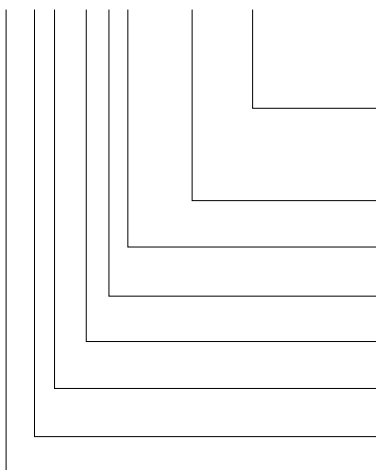


2224. Poinçon à bille, à tranchant plus grand que le corps, carré, charge légère

d ₂ / Chiffre de référence	d ₅	P _{min}	G _{max}	l ₁ / Chiffre de référence	l (Lettre de référence)	80 (E)	90 (F)	100 (G)
13 / (3)	8	9,19	32	19(2) 30(4)		●	●	●
16 / (4)	8	11,31	38	19(2) 30(4)		●	●	●
20 / (5)	8	14,14	40	19(2) 30(4)		●	●	●
25 / (6)	8	17,68	44	19(2) 30(4)		●	●	●
32 / (7)	8	22,63	50	19(2) 30(4)		●	●	●

Exemple de commande :

2224.7F2.3535.A



Angle:
0°

Forme: Carré, Longueur P
P = 35,35 mm

Longueur épaulement: l₁
19 mm

Longueur: l
90 mm

Diamètre: d₂
32 mm

Type:
tranchant plus grand, charge légère = (4)

Exécution:
Carré

Poinçon de découpe:
sans éjecteur

Lettre de référence
= (A)

= 3535

Chiffre de référence
= (2)

Lettre de référence
= (F)

Chiffre de référence
= (7)

Chiffre de référence
= (4)

Chiffre de référence
= (2)

= 22

Matière :

HSS

Dureté 62 ± 2 HRC

Exécution :

Corps et embout profilé superfinis.

Fabrication spéciale sur demande.

Remarque :

En cas de fente de coupe ≤ 0,04 mm, FIBRO procède à l'arrondissement des arêtes tranchantes si un poinçon de découpe et une matrice sont commandés ensemble. Cela permet de réduire le temps de montage et les risques de cassure d'arêtes durant le fonctionnement.