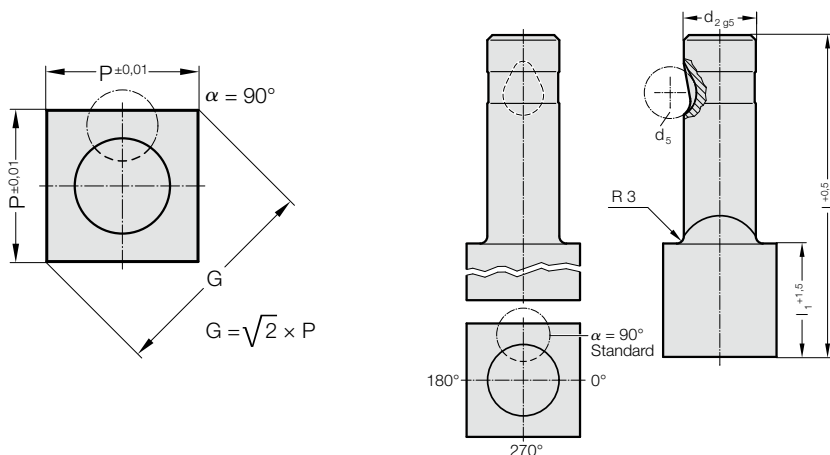


STEMPEL SZYBKOWYMIENNY DO WYSOKICH OBCIĄŻEŃ Z CZĘŚCIĄ TNĄCĄ WIĘKSZĄ OD CHWYTOWEJ (KWADRAT)

2225.

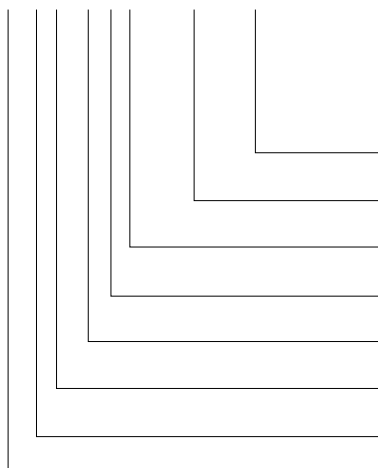


2225. Stempel szybkowymienny do wysokich obciążeń z częścią tnącą większą od chwytowej (kwadrat)

d ₂ / Cyfra w oznaczeniu	d ₅	P _{min}	G _{max}	l ₁ / Cyfra w oznaczeniu	l (Litera w oznaczeniu)	80 (E)	90 (F)	100 (G)
13 / (3)	12	9,19	32	19(2) 30(4)		●	●	●
16 / (4)	12	11,31	38	19(2) 30(4)		●	●	●
20 / (5)	12	14,14	40	19(2) 30(4)		●	●	●
25 / (6)	12	17,68	44	19(2) 30(4)		●	●	●
32 / (7)	12	22,63	50	19(2) 30(4)		●	●	●
40 / (9)	12	28,28	56	19(2) 30(4)		●	●	●

Przykład zamówienia:

2225.4F4.1150.B



Kąt:
90°
Typ: Kwadrat, Długość P
P = 11,5 mm
Długość części tnącej: l₁
30 mm
Długość: l
90 mm
Średnica: d₂
16 mm
Typ:
Ostrze większe, ciężkie
Wersja:
Kwadrat
Stempel tnący:
bez odklejacza

Litera w oznaczeniu
= (B)
Cyfra w oznaczeniu
= 1150
Litera w oznaczeniu
= (F)
Cyfra w oznaczeniu
= (4)
Cyfra w oznaczeniu
= (5)
Cyfra w oznaczeniu
= (2)

Material:

HSS
Twardość 62 ± 2 HRC

Wykonanie:

Część chwytowa i tnąca, są szlifowane na gładko.
Wersje specjalne – na zamówienie.

Uwaga:

Przy szczelinie cięcia ≤ 0,04 mm FIBRO zaokrągla ostre narożniki, jeśli stempel tnący i tuleja tnąca zamawiane są razem. Pozwala to skrócić czas montażu oraz ograniczyć ryzyko uszkodzenia krawędzi podczas pracy.