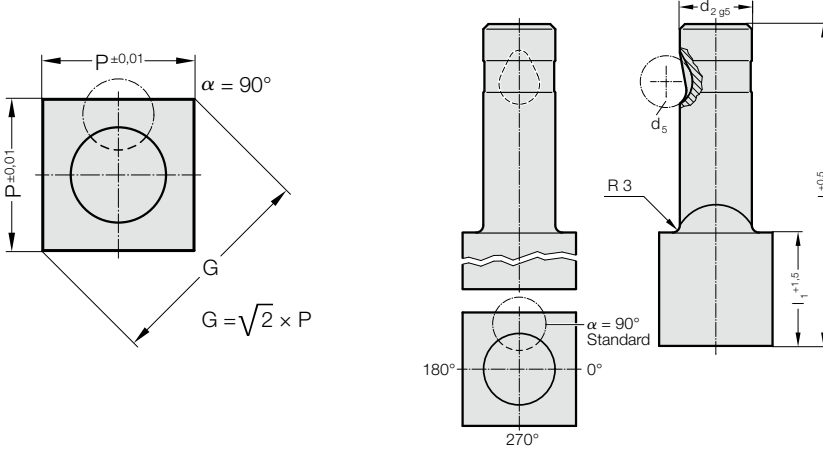


# BİLYA-KİLİTLEMELİ ZIMBA, UÇ GÖVDEDEN BÜYÜK, KARE, AĞIR HİZMET

2225.

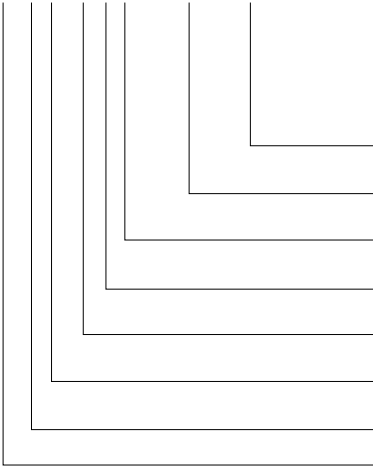


2225. Bilya-Kilitlemeli zımba, uç gövdeden büyük, kare, ağır hizmet

d <sub>2</sub> / Sipariş No	d <sub>5</sub>	P <sub>min</sub>	G <sub>max</sub>	l <sub>1</sub> / Sipariş No	l (Sipariş kodu karakteri)	80 (E)	90 (F)	100 (G)
13 / (3)	12	9,19	32	19(2) 30(4)		●	●	●
16 / (4)	12	11,31	38	19(2) 30(4)		●	●	●
20 / (5)	12	14,14	40	19(2) 30(4)		●	●	●
25 / (6)	12	17,68	44	19(2) 30(4)		●	●	●
32 / (7)	12	22,63	50	19(2) 30(4)		●	●	●
40 / (9)	12	28,28	56	19(2) 30(4)		●	●	●

Siparis Kodu (örnek):

**2225.4F4.1150.B**



**Açı:**  
90°  
**Şekil:** Kare, Uzunluk P  
P = 11,5 mm  
**Kesme Boyu:** l<sub>1</sub>  
30 mm  
**Uzunluk:** l  
90 mm  
**Çap:** d<sub>2</sub>  
16 mm  
**Tip:**  
Geniş kesme ağız, ağır hizmet  
**Uygulama:**  
Kare  
**Zımba:**  
itici pim olmadan

**Sipariş kodu karakteri**  
= (B)  
= 1150  
**Sipariş No**  
= (4)  
**Sipariş kodu karakteri**  
= (F)  
**Sipariş No**  
= (4)  
**Sipariş No**  
= (5)  
**Sipariş No**  
= (2)  
= 22

**Malzeme:**

HSS  
Sertliği 62 ± 2 HRC

**Yürütme:**

Gövde ve kesici ağız hassas taşlanmıştır.  
Özel siparişler için iletişime geçiniz.

**Not:**

Eğer kesme zımbası ve kesme burcu birlikte sipariş edilirse ve kesme boşluğu ≤ 0,04 mm ise FIBRO keskin kenarları yuvarlatır. Böylece montaj süresi ve kenar kırılma riski işletim esnasında kısaltılır.