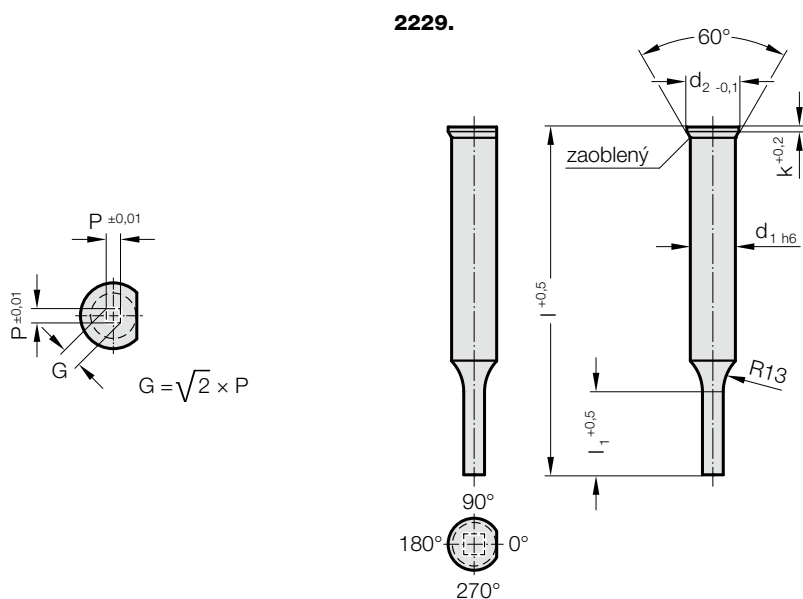


STŘIŽNÍK, OSAZENÉ, ČTYŘHRANNÝ, ~ DIN 9861

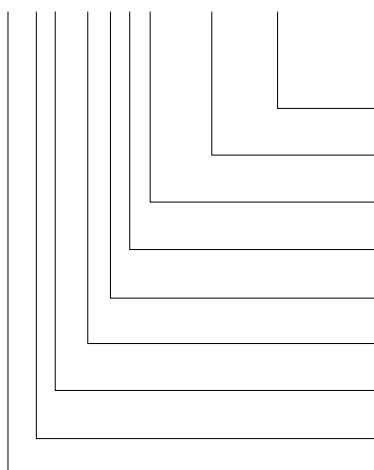


2229. Střížník, osazené, Čtyřhranný, ~ DIN 9861

d ₁ / Objednáací číslo	d ₂	P _{min}	G _{max}	l ₁ / Objednáací číslo	k	l (Objednáací písmeno)	71 (D)	80 (E)	100 (G)	120 (J)
3 / (1)	4,5	0,5	2,9	8 (1) 10 (2)	0,5		●	●	●	●
4 / (2)	5,5	0,8	3,9	8 (1) 13 (3)	0,5		●	●	●	●
5 / (3)	6,5	1	4,9	13 (3) 19 (4)	0,5		●	●	●	●
6 / (4)	8	1,6	5,9	13 (3) 19 (4)	0,5		●	●	●	●
8 / (5)	10	2	7,9	19 (4) 25 (5)	1		●	●	●	●
10 / (6)	12	3,5	9,9	19 (4) 25 (5)	1		●	●	●	●
13 / (7)	15	4,5	12,9	19 (4) 25 (5)	1		●	●	●	●
16 / (8)	18	6	15,9	19 (4) 25 (5)	1,5		●	●	●	●
20 / (9)	22	8	19,9	19 (4) 25 (5)	1,5		●	●	●	●

Příklad objednávky:

2229.39E5.1550.B



Úhel:
90°
Tvar: čtyřhranný, Délka P
P = 15,5 mm
Délka osazení: l₁
25 mm
Délka: l
80 mm
Průměr: d₁
20 mm
Materiál:
HSS
Typ:
DIN 9861
Provedení:
čtyřhranný
Střížník:
bez odlepovače

Objednáací písmeno
= (B)
= 1550
Objednáací číslo
= (5)
Objednáací písmeno
= (E)
Objednáací číslo
= (9)
Objednáací číslo
= (3)
Objednáací číslo
= (9)
Objednáací číslo
= (2)
= 22

Materiál:

HSS
Objednáací číslo 2229.3.
ASP 2023
Objednáací číslo 2229.6.

Tvrdost:
dřík 64 ± 2 HRC
hlava 52 ± 5 HRC

Popis materiálu a jiné materiály, dále začátek kapitoly E.

Provedení:

Hlava střížníku kovaná za tepla. Dotyková plocha, dřík a tvar řezu jemně broušeny. Ploška zabraňující protočení je standardně navržena souběžně s rozměrem P = 0°.

Upozornění:

V případě střížné mezery ≤ 0,04 mm zaobluje FIBRO ostré rohy, pokud se objednává dohromady střížník a střížné pouzdro. Tím se sníží doba montáže a riziko zlomení hrany během provozu.