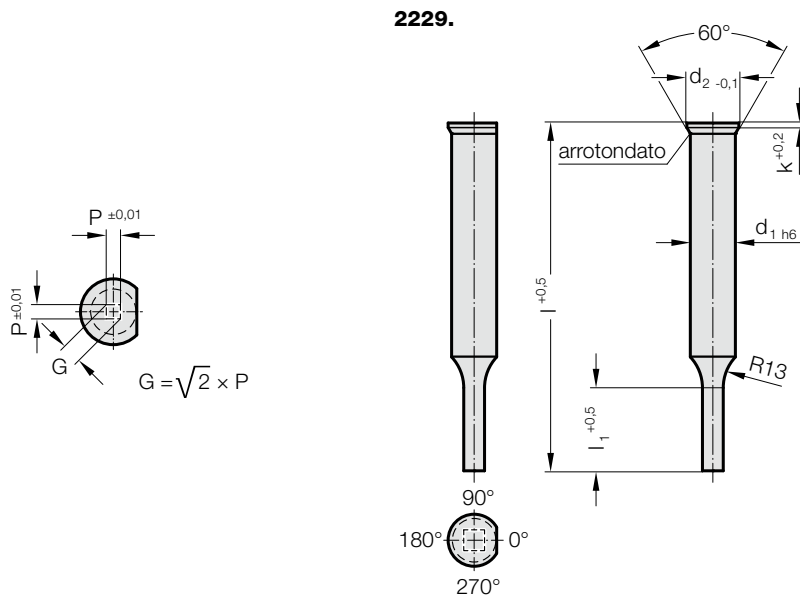


PUNZONE DA TRANCIATURA, A DIAMETRO RIDOTTO, QUADRATO, ~ DIN 9861

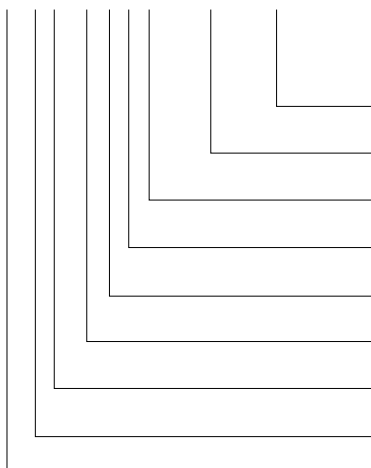


2229. Punzone da tranciatura, a diametro ridotto, quadrato, ~ DIN 9861

d ₁ / Cifra indicativa	d ₂	P _{min}	G _{max}	l ₁ / Cifra indicativa	k	l (Lettera indicativa)	71 (D)	80 (E)	100 (G)	120 (J)
3 / (1)	4,5	0,5	2,9	8 (1) 10 (2)	0,5		●	●	●	●
4 / (2)	5,5	0,8	3,9	8 (1) 13 (3)	0,5		●	●	●	●
5 / (3)	6,5	1	4,9	13 (3) 19 (4)	0,5		●	●	●	●
6 / (4)	8	1,6	5,9	13 (3) 19 (4)	0,5		●	●	●	●
8 / (5)	10	2	7,9	19 (4) 25 (5)	1		●	●	●	●
10 / (6)	12	3,5	9,9	19 (4) 25 (5)	1		●	●	●	●
13 / (7)	15	4,5	12,9	19 (4) 25 (5)	1		●	●	●	●
16 / (8)	18	6	15,9	19 (4) 25 (5)	1,5		●	●	●	●
20 / (9)	22	8	19,9	19 (4) 25 (5)	1,5		●	●	●	●

Esempio di ordinazione:

2229.39E5.1550.B



Angolo:

90 °

Forma: quadrato, Lunghezza P

P = 15,5 mm

Penetrazione nella matrice: l₁

25 mm

Lunghezza: l

80 mm

Diametro: d₁

20 mm

Materiale:

HSS

Tipo:

DIN 9861

Esecuzione:

quadrato

Punzone da tranciatura:

senza spina di espulsione

Lettera indicativa

= (B)

= 1550

Cifra indicativa

= (5)

Lettera indicativa

= (E)

Cifra indicativa

= (9)

Cifra indicativa

= (3)

Cifra indicativa

= (9)

Cifra indicativa

= (2)

= 22

Materiale:

HSS

N. d'ordine 2229.3.

ASP 2023

N. d'ordine 2229.6.

Durezza:

Gambo 64 ± 2 HRC

Testa 52 ± 5 HRC

☞ Per la descrizione del materiale e di altri materiali vedi all'inizio del capitolo E.

Esecuzione:

Testa del punzone ribadita a caldo. Piano di appoggio, gambo e fustella finemente rettificati. La superficie antitorsione è di serie parallela alla quota P = 0°.

Nota:

In caso di interstizio ≤ 0,04 mm, FIBRO esegue uno smussamento degli spigoli vivi, se il punzone da tranciatura e la bussola di tranciatura vengono ordinati insieme. In questo modo, si riduce il tempo di montaggio e il rischio di rottura del bordo durante il funzionamento.