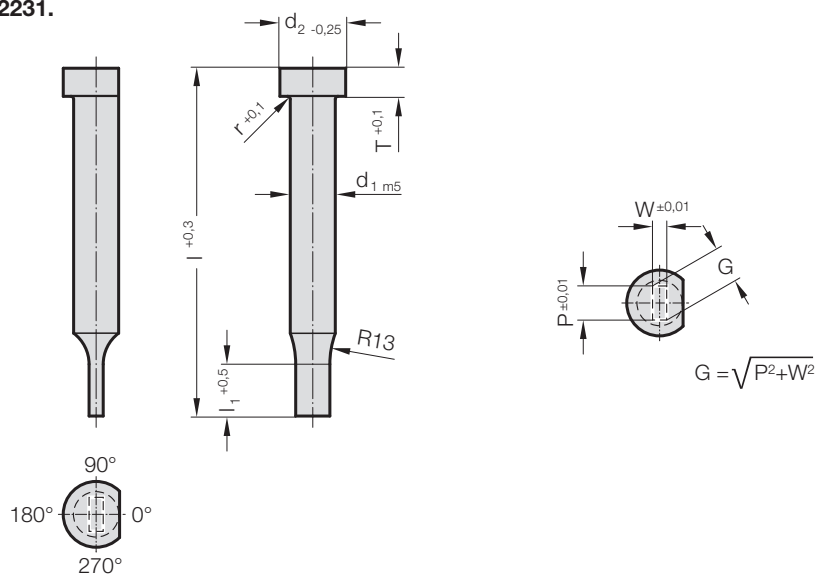


# STEMPEL ISO 8020 Z ODSADZENIEM (PROSTOKĄT)



2231.



## 2231. Stempel ISO 8020 z odsadzeniem (prostokąt)

d <sub>1</sub> / Cyfra w oznaczeniu	d <sub>2</sub>	W <sub>min</sub>	G <sub>max</sub>	l <sub>1</sub> / Cyfra w oznaczeniu	r	T	l / (Litera w oznaczeniu)	71 (D)	80 (E)	90 (F)	100 (G)	120 (J)
3 / (1)	5	0,5	2,9	8 (1) 10 (2)	0,25	3		●	●	●	●	●
4 / (2)	6	0,8	3,9	8 (1) 13 (3)	0,25	3		●	●	●	●	●
5 / (3)	8	1	4,9	13 (3) 19 (4)	0,3	5		●	●	●	●	●
6 / (4)	9	1,6	5,9	13 (3) 19 (4)	0,3	5		●	●	●	●	●
8 / (5)	11	2	7,9	19 (4) 25 (5)	0,3	5		●	●	●	●	●
10 / (6)	13	3,5	9,9	19 (4) 25 (5)	0,3	5		●	●	●	●	●
13 / (7)	16	4,5	12,9	19 (4) 25 (5)	0,4	5		●	●	●	●	●
16 / (8)	19	6	15,9	19 (4) 25 (5)	0,4	5		●	●	●	●	●
20 / (9)	23	8	19,9	19 (4) 25 (5)	0,4	5		●	●	●	●	●
25 / (10)	28	10	24,9	19 (4) 25 (5)	0,4	5		●	●	●	●	●
32 / (11)	35	10	31,9	25 (5) 30 (6)	0,4	5		●	●	●	●	●

### Material:

HSS  
Twardość:  
Trzon 64 ± 2 HRC  
Kołnierz 52 ± 5 HRC

ASP 23 - ASP 2023

na życzenie

📄 Wskazówki dotyczące materiałów patrz początek rozdziału E

### Wykonanie:

Kołnierz stempla jest spęczany na gorąco, powierzchnia tnąca i chwytowa są szlifowane na gładko.

Standardowo powierzchnia zabezpieczenia przed obrotem jest wykonana równoległe do dłuższego wymiaru P = 0°.

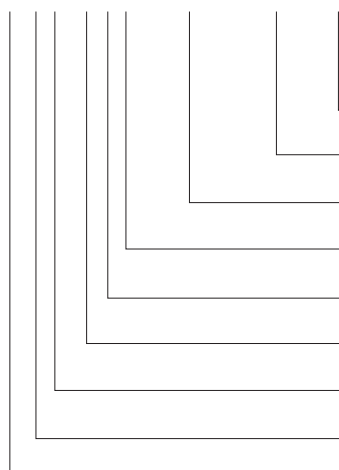
Wersje specjalne – na żądanie.

### Uwaga:

Przy szczelinie cięcia ≤ 0,04 mm FIBRO zaokrągla ostre narożniki, jeśli stempel tnący i tuleja tnąca zamawiane są razem. Pozwala to skrócić czas montażu oraz ograniczyć ryzyko uszkodzenia krawędzi podczas pracy.

### Przykład zamówienia:

**2231.9F4.1550.1150.B**



**Kąt:**

90°

**Typ: Prostokąt, Szerokość W**

W = 11,5 mm

**Typ: Prostokąt, Długość P**

P = 15,5 mm

**Długość części tnącej: l<sub>1</sub>**

19 mm

**Długość: l**

90 mm

**Średnica: d<sub>1</sub>**

20 mm

**Typ:**

ISO

**Wersja:**

Prostokąt

**Stempel tnący:**

bez odklejacza

**Litera w oznaczeniu**  
= (B)

= 1150

= 1550

**Cyfra w oznaczeniu**  
= (4)

**Litera w oznaczeniu**  
= (F)

**Cyfra w oznaczeniu**  
= (9)

**Cyfra w oznaczeniu**  
= (1)

**Cyfra w oznaczeniu**  
= (3)

= 22