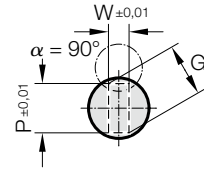
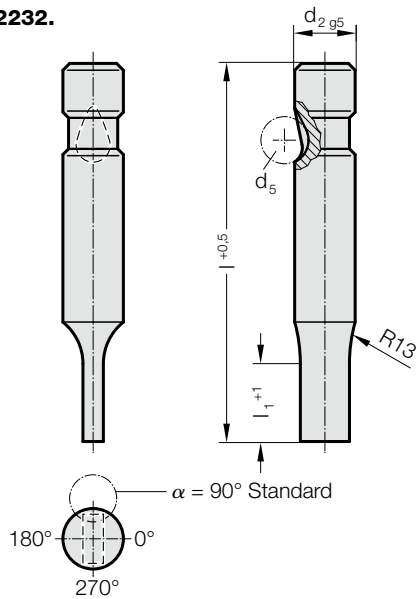


POINÇON À BILLE, ÉPAULÉ, RECTANGLE, CHARGE LÉGÈRE



2232.



$$G = \sqrt{P^2 + W^2}$$

2232. Poinçon à bille, épaulé, rectangle, charge légère

d ₂ / Chiffre de référence	d ₅	W _{min}	G _{max}	I ₁ / Chiffre de référence	l (Lettre de référence)	63 (C)	71 (D)	80 (E)	90 (F)	100 (G)
6 / (1)	6	1,6	5,9	13(1)		●	●	●	●	●
10 / (2)	8	1,6	9,9	13(1) 19(2)		●	●	●	●	●
13 / (3)	8	4,5	12,9	13(1) 19(2)		●	●	●	●	●
16 / (4)	8	6	15,9	13(1) 19(2) 25(3)		●	●	●	●	●
20 / (5)	8	8	19,9	13(1) 19(2) 25(3)		●	●	●	●	●
25 / (6)	8	10	24,9	13(1) 19(2) 25(3)		●	●	●	●	●
32 / (7)	8	12,5	31,9	13(1) 19(2) 25(3)			●	●	●	●
38 / (8)	8	14	37,9	19(2) 25(3) 30(4)				●	●	●

I₁=10 si W < 2,20

Matière :

HSS

Dureté 62 ± 2 HRC

Exécution :

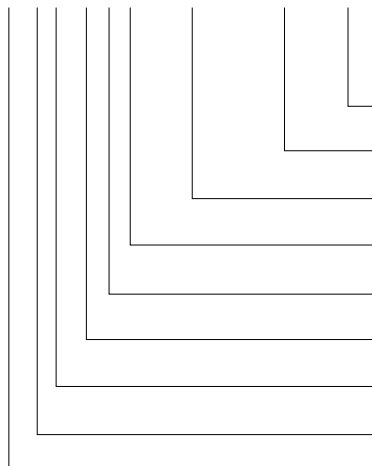
Corps et embout profilé superfinis.
Fabrication spéciale sur demande.

Remarque :

En cas de fente de coupe ≤ 0,04 mm, FIBRO procède à l'arrondissement des arêtes tranchantes si un poinçon de découpe et une matrice sont commandés ensemble. Cela permet de réduire le temps de montage et les risques de cassure d'arêtes durant le fonctionnement.

Exemple de commande :

2232.2F1.0650.0450.B



Angle

90°

Forme: Rectangle, Largeur W

W = 4,5 mm

Forme: Rectangle, Longueur P

P = 6,5 mm

Longueur épaulement: I₁

13 mm

Longueur: l

90 mm

Diamètre: d₂

10 mm

Type:

charge légère

Exécution:

Rectangle

Poinçon de découpe:

sans éjecteur

Lettre de référence

= (B)

= 0450

= 0650

Chiffre de référence = (1)

Lettre de référence = (F)

Chiffre de référence = (2)

Chiffre de référence = (2)

Chiffre de référence = (3)

= 22