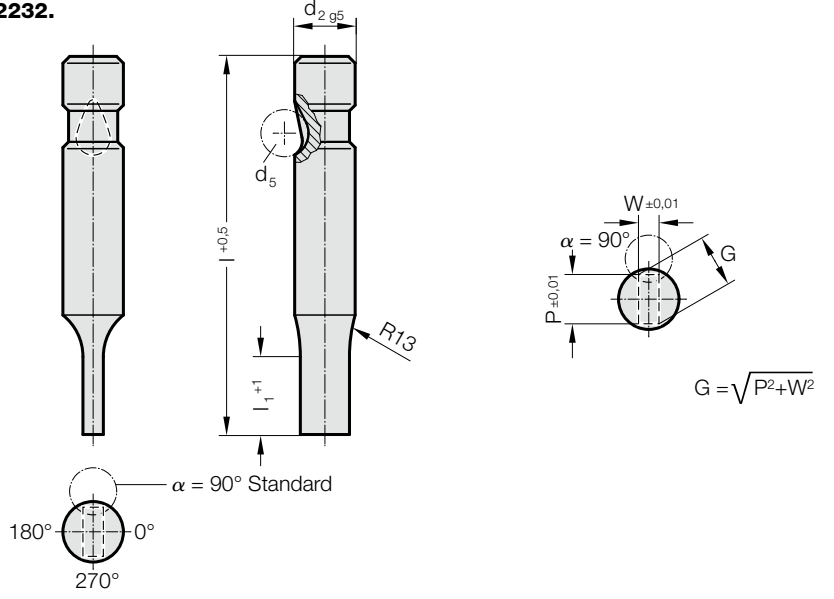


BİLYA-KİLİTLEMELİ ZIMBA, KADEMELİ, DİKDÖRTGEN, HAFİF HİZMET



2232.



2232. Bilya-Kilitlemeli zımba, kademeli, dikdörtgen, hafif hizmet

d ₂ / Sipariş No	d ₅	W _{min}	G _{max}	l ₁ / Sipariş No	l (Sipariş kodu karakteri)	63 (C)	71 (D)	80 (E)	90 (F)	100 (G)
6 / (1)	6	1,6	5,9	13(1)		●	●	●	●	●
10 / (2)	8	1,6	9,9	13(1) 19(2)		●	●	●	●	●
13 / (3)	8	4,5	12,9	13(1) 19(2)		●	●	●	●	●
16 / (4)	8	6	15,9	13(1) 19(2) 25(3)		●	●	●	●	●
20 / (5)	8	8	19,9	13(1) 19(2) 25(3)		●	●	●	●	●
25 / (6)	8	10	24,9	13(1) 19(2) 25(3)		●	●	●	●	●
32 / (7)	8	12,5	31,9	13(1) 19(2) 25(3)		●	●	●	●	●
38 / (8)	8	14	37,9	19(2) 25(3) 30(4)				●	●	●

l₁=10 W < 2,20 olduğu yerde

Malzeme:

HSS

Sertliği 62 ± 2 HRC

Yürütme:

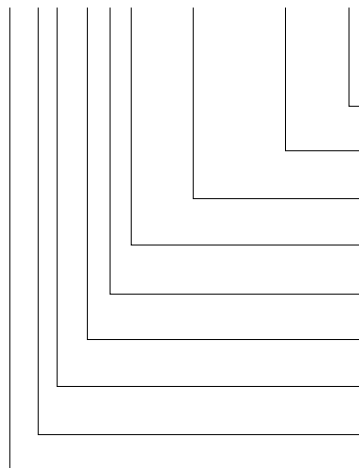
Gövde ve kesici ağız hassas Taşlanmıştır. Özel siparişler için iletişime geçiniz.

Not:

Eğer kesme zımbası ve kesme burcu birlikte sipariş edilirse ve kesme boşluğu ≤ 0,04 mm ise FIBRO keskin kenarları yuvarlatır. Böylece montaj süresi ve kenar kırılma riski işletim esnasında kısaltılır.

Siparis Kodu (örnek):

2232.2F1.0650.0450.B



Açı
90°

Şekil: Dikdörtgen, Genişlik W
W = 4,5 mm

Şekil: Dikdörtgen, Uzunluk P
P = 6,5 mm

Kesme Boyu: l₁
13 mm

Uzunluk: l
90 mm

Çap: d₂
10 mm

Tip:
hafif hizmet

Uygulama:
Dikdörtgen

Zımba:
itici pim olmadan

Sipariş kodu karakteri
= (B)

= 0450

= 0650

Sipariş No

= (1)

Sipariş kodu karakteri
= (F)

Sipariş No

= (2)

Sipariş No

= (3)

Sipariş No

= 22