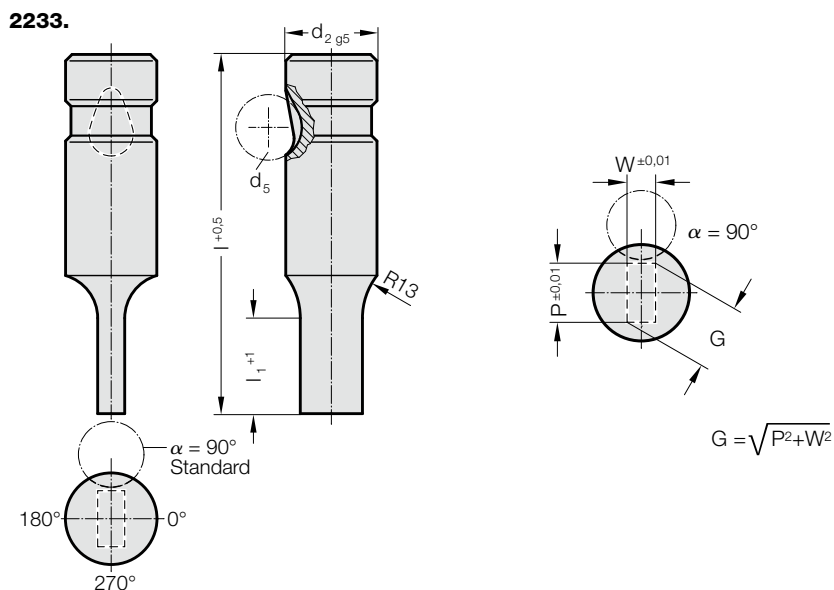


RYCHLOVÝMĚNNÉ STŘIŽNÍKY, OSAZENÉ, OBDÉLNÍKOVÝ, PRO VELKÉ ZATÍŽENÍ



2233. Rychlovýměnné střížníky, osazené, Obdélníkový, pro velké zatížení

d ₂ / Objednací číslo	d ₅	W _{min}	G _{max}	l ₁ / Objednací číslo	l (Objednací písmeno)	63 (C)	71 (D)	80 (E)	90 (F)	100 (G)	110 (H)	125 (J)
10 / (2)	10	1,6	9,9	13(1) 19(2)		●	●	●	●	●	●	●
13 / (3)	12	4,5	12,9	13(1) 19(2)		●	●	●	●	●	●	●
16 / (4)	12	6	15,9	13(1) 19(2) 25(3)		●	●	●	●	●	●	●
20 / (5)	12	8	19,9	13(1) 19(2) 25(3)		●	●	●	●	●	●	●
25 / (6)	12	10	24,9	13(1) 19(2) 25(3)			●	●	●	●	●	●
32 / (7)	12	12,5	31,9	13(1) 19(2) 25(3)			●	●	●	●	●	●
40 / (9)	12	14	39,9	19(2) 25(3) 30(4)				●	●	●	●	●

l₁=10 když je W < 2,20

Materiál:

HSS

Tvrlost 62 ± 2 HRC

Provedení:

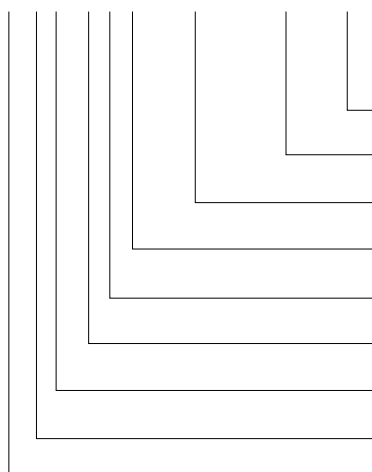
Dřík a střížný tvar jemně broušené.
Nestandardní výroba na poptávku.

Upozornění:

V případě střížné mezery ≤ 0,04 mm zaobluje FIBRO ostré rohy, pokud se objednává dohromady střížník a střížné pouzdro. Tím se sníží doba montáže a riziko zlomení hrany během provozu.

Příklad objednávky:

2233.2F1.0650.0450.B



Úhel:

90°

Tvar: obdélníkový, Šířka W

W = 4,5 mm

Tvar: obdélníkový, Délka P

P = 6,5 mm

Délka osazení: l₁

13 mm

Délka: l

90 mm

Průměr: d₂

10 mm

Typ:

těžký

Provedení:

obdélníkový

Střížník:

bez odlepovače

Objednací písmeno

= (B)

= 0450

= 0650

Objednací číslo

= (1)

Objednací písmeno

= (F)

Objednací číslo

= (2)

Objednací číslo

= (3)

Objednací číslo

= (3)

= 22