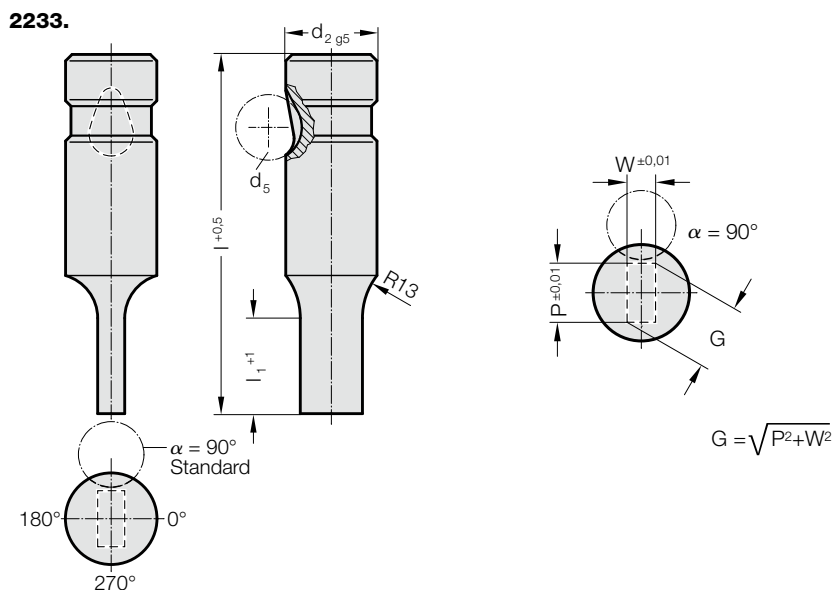


STEMPEL SZYBKOWYMIENNY DO WYSOKICH OBCIĄŻEŃ, ODSADZONY (PROSTOKĄT)



2233. Stempel szybkowymienny do wysokich obciążeń, odsadzony (prostokąt)

d ₂ / Cyfra w oznaczeniu	d ₅	W _{min}	G _{max}	l ₁ / Cyfra w oznaczeniu	l (Litera w oznaczeniu)	63 (C)	71 (D)	80 (E)	90 (F)	100 (G)	110 (H)	125 (J)
10 / (2)	10	1,6	9,9	13(1) 19(2)		●	●	●	●	●	●	●
13 / (3)	12	4,5	12,9	13(1) 19(2)		●	●	●	●	●	●	●
16 / (4)	12	6	15,9	13(1) 19(2) 25(3)		●	●	●	●	●	●	●
20 / (5)	12	8	19,9	13(1) 19(2) 25(3)		●	●	●	●	●	●	●
25 / (6)	12	10	24,9	13(1) 19(2) 25(3)			●	●	●	●	●	●
32 / (7)	12	12,5	31,9	13(1) 19(2) 25(3)			●	●	●	●	●	●
40 / (9)	12	14	39,9	19(2) 25(3) 30(4)				●	●	●	●	●

l₁=10 jeśli W < 2,20

Material:

HSS

Twardość 62 ± 2 HRC

Wykonanie:

Część chwytowa i tnąca, są szlifowane na gładko.

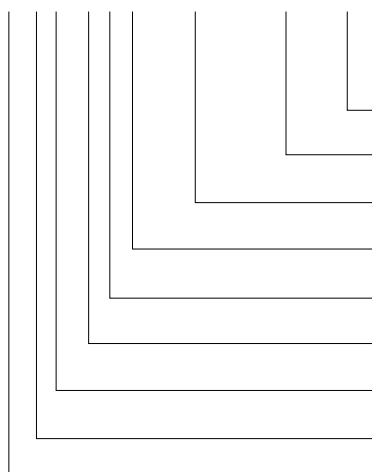
Wersje specjalne – na życzenie.

Uwaga:

Przy szczeliny cięcia ≤ 0,04 mm FIBRO zaokrągla ostre narożniki, jeśli stempel tnący i tuleja tnąca zamawiane są razem. Pozwala to skrócić czas montażu oraz ograniczyć ryzyko uszkodzenia krawędzi podczas pracy.

Przykład zamówienia:

2233.2F1.0650.0450.B



Kąt:

90°

Typ: Prostokąt, Szerokość W

W = 4,5 mm

Typ: Prostokąt, Długość P

P = 6,5 mm

Długość części tnącej: l₁

13 mm

Długość: l

90 mm

Średnica: d₂

10 mm

Typ:

ciężki

Wersja:

Prostokąt

Stempel tnący:

bez odklejacza

Litera w oznaczeniu
= (B)

= 0450

= 0650

Cyfra w oznaczeniu
= (1)

Litera w oznaczeniu
= (F)

Cyfra w oznaczeniu
= (2)

Cyfra w oznaczeniu
= (3)

Cyfra w oznaczeniu
= (3)

= 22