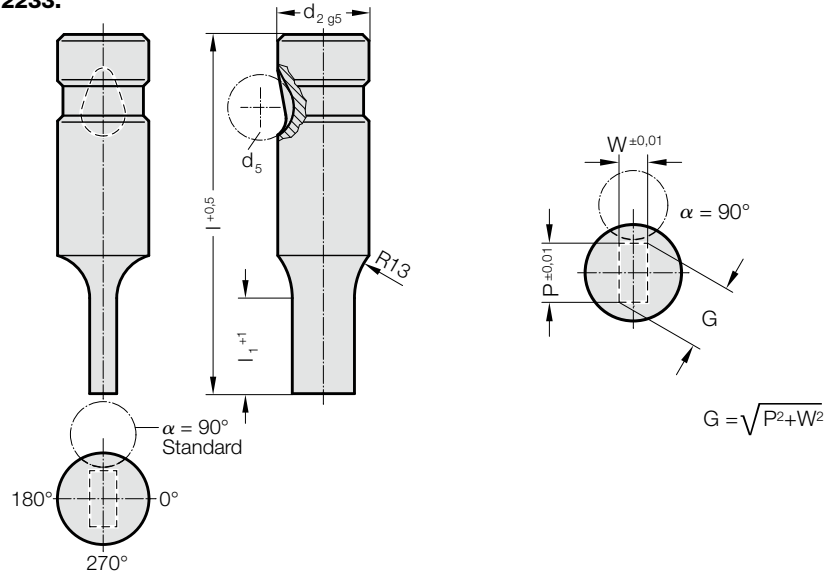


# BİLYA-KİLİTLEMELİ ZIMBA, KADEMELİ, DİKDÖRTGEN, AĞIR HİZMET



2233.



## 2233. Bilya-Kilitlemeli zimba, kademeli, dikdörtgen, ağır hizmet

d <sub>2</sub> / Sipariş No	d <sub>5</sub>	W <sub>min</sub>	G <sub>max</sub>	l <sub>1</sub> / Sipariş No	l (Sipariş kodu karakteri)	63 (C)	71 (D)	80 (E)	90 (F)	100 (G)	110 (H)	125 (J)
10 / (2)	10	1,6	9,9	13(1) 19(2)		●	●	●	●	●	●	●
13 / (3)	12	4,5	12,9	13(1) 19(2)		●	●	●	●	●	●	●
16 / (4)	12	6	15,9	13(1) 19(2) 25(3)		●	●	●	●	●	●	●
20 / (5)	12	8	19,9	13(1) 19(2) 25(3)		●	●	●	●	●	●	●
25 / (6)	12	10	24,9	13(1) 19(2) 25(3)			●	●	●	●	●	●
32 / (7)	12	12,5	31,9	13(1) 19(2) 25(3)			●	●	●	●	●	●
40 / (9)	12	14	39,9	19(2) 25(3) 30(4)				●	●	●	●	●

l<sub>1</sub>=10 W < 2,20 olduğu yerde

### Malzeme:

HSS

Sertliği 62 ± 2 HRC

### Yürütme:

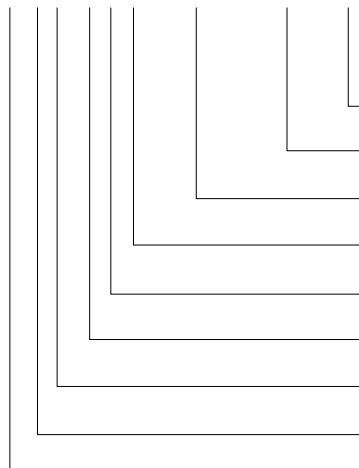
Gövde ve kesici ağız hassas Taşlanmıştır. Özel siparişler için iletişime geçiniz.

### Not:

Eğer kesme zımbası ve kesme burcu birlikte sipariş edilirse ve kesme boşluğu ≤ 0,04 mm ise FIBRO keskin kenarları yuvarlatır. Böylece montaj süresi ve kenar kırılma riski işletim esnasında kısaltılır.

### Siparis Kodu (örnek):

**2233.2F1.0650.0450.B**



Açı:  
90°

Şekil: Dikdörtgen, Genişlik W  
W = 4,5 mm

Şekil: Dikdörtgen, Uzunluk P  
P = 6,5 mm

Kesme Boyu: l<sub>1</sub>  
13 mm

Uzunluk: l  
90 mm

Çap: d<sub>2</sub>  
10 mm

Tip:  
ağır hizmet

Uygulama:  
Dikdörtgen

Zimba:  
itici pim olmadan

Sipariş kodu karakteri  
= (B)

= 0450

= 0650

Sipariş No

= (1)

Sipariş kodu karakteri  
= (F)

Sipariş No

= (2)

Sipariş No

= (3)

Sipariş No

= (3)

= 22