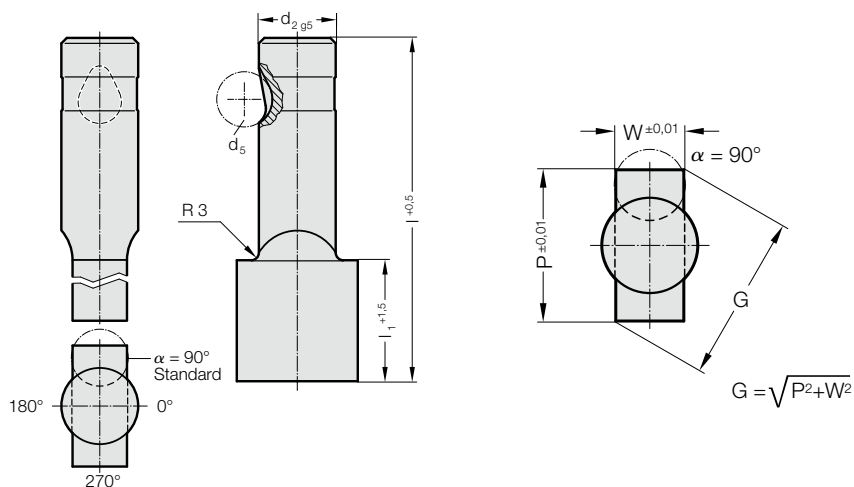


# RYCHLOVÝMĚNNÉ STŘIŽNÍKY, STŘIŽNÁ PLOCHA VĚTŠÍ NEŽ DŘÍK, OBDÉLNÍKOVÝ, PRO VELKÉ ZATÍŽENÍ



2235.



## 2235. Rychlovýměnné střížníky, střížná plocha větší než dřík, Obdélníkový, pro velké zatížení

d <sub>2</sub> / Objednáací číslo	d <sub>5</sub>	W <sub>min</sub>	G <sub>max</sub>	l <sub>1</sub> / Objednáací číslo	l (Objednáací písmeno)	80 (E)	90 (F)	100 (G)
13 / (3)	12	5	32	19(2) 30(4)		●	●	●
16 / (4)	12	6,5	38	19(2) 30(4)		●	●	●
20 / (5)	12	8	40	19(2) 30(4)		●	●	●
25 / (6)	12	10	44	19(2) 30(4)		●	●	●
32 / (7)	12	11,5	50	19(2) 30(4)		●	●	●
40 / (9)	12	14	56	19(2) 30(4)		●	●	●

### Materiál:

HSS

Tvrđost 62 ± 2 HRC

### Provedení:

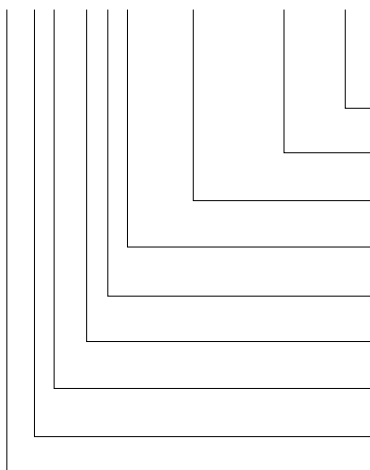
Dřík a střížný tvar jemně broušené.  
Nestandardní výroba na poptávku.

### Upozornění:

V případě střížné mezery ≤ 0,04 mm zaobluje FIBRO ostré rohy, pokud se objednává dohromady střížník a střížné pouzdro. Tím se sníží doba montáže a riziko zlomení hrany během provozu.

### Příklad objednávky:

**2235.4F4.1420.1150.B**



### Úhel:

90°

**Tvar: obdélníkový, Šířka W**

W = 11,5 mm

**Tvar: obdélníkový, Délka P**

P = 14,2 mm

**Délka osazení: l<sub>1</sub>**

30 mm

**Délka: l**

90 mm

**Průměr: d<sub>2</sub>**

16 mm

**Typ:**

Břit větší, těžký

**Provedení:**

obdélníkový

**Střížník:**

bez odlepovače

### Objednáací písmeno

= (B)

= 1150

= 1420

**Objednáací číslo**

= (4)

**Objednáací písmeno**

= (F)

**Objednáací číslo**

= (4)

**Objednáací číslo**

= (5)

**Objednáací číslo**

= (3)

= 22