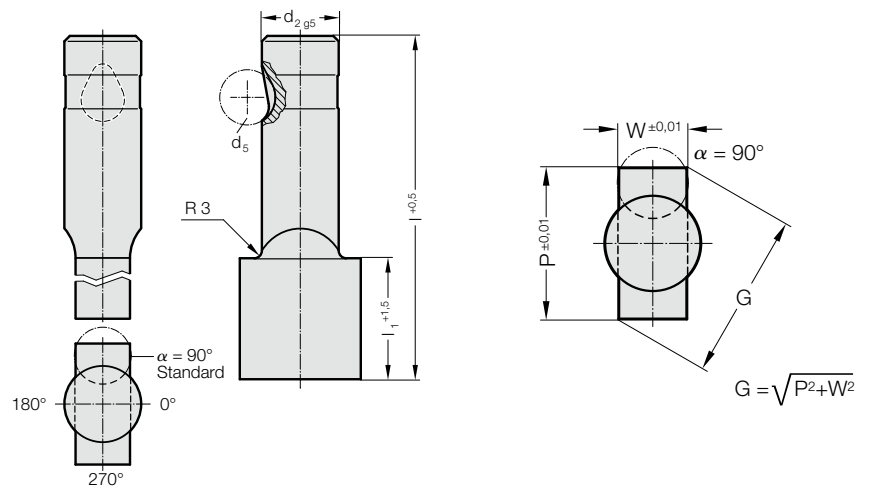


# SCHNELLWECHSEL-SCHNEIDSTEMPEL, SCHNEIDE GRÖßER SCHAFT, RECHTECK, SCHWER BELASTBAR



2235.



## 2235. Schnellwechsel-Schneidstempel, Schneide größer Schaft, Rechteck, schwer belastbar

$d_2$ / (Bestellziffer)	$d_5$	$W_{min}$	$G_{max}$	$l_1$ / Bestellziffer	$l$ (Bestellbuchstabe)	80 (E)	90 (F)	100 (G)
13 / (3)	12	5	32	19(2) 30(4)		●	●	●
16 / (4)	12	6,5	38	19(2) 30(4)		●	●	●
20 / (5)	12	8	40	19(2) 30(4)		●	●	●
25 / (6)	12	10	44	19(2) 30(4)		●	●	●
32 / (7)	12	11,5	50	19(2) 30(4)		●	●	●
40 / (9)	12	14	56	19(2) 30(4)		●	●	●

### Werkstoff:

HSS

Härte  $62 \pm 2$  HRC

### Ausführung:

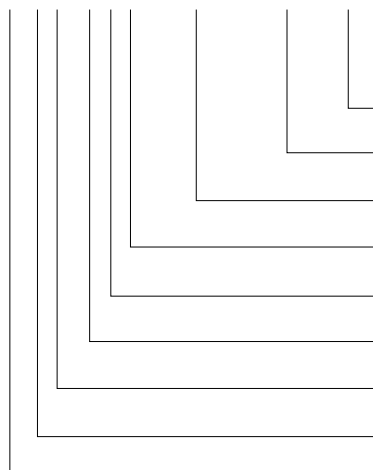
Schaft und Schneidform feinstgeschliffen. Sonderanfertigung auf Anfrage.

### Hinweis:

Bei einem Schneidspalt  $\leq 0,04$  mm nimmt FIBRO ein Abrunden der scharfen Ecken vor, falls Schneidstempel und Schneidbuchse zusammen bestellt werden. Damit wird die Montagezeit und das Risiko eines Kantenbruchs während des Betriebes reduziert.

### Bestell-Beispiel:

**2235.4F4.1420.1150.B**



### Winkel:

90°

### Form: Rechteck, Breite W

$W = 11,5$  mm

### Form: Rechteck, Länge P

$P = 14,2$  mm

### Stempelschneidlänge: $l_1$

30 mm

### Länge: $l$

90 mm

### Durchmesser: $d_2$

16 mm

### Typ:

Schneide größer, schwer

### Ausführung:

Rechteck

### Schneidstempel:

ohne Abdrückstift

### Bestellbuchstabe

= (B)

= 1150

= 1420

### Bestellziffer

= (4)

### Bestellbuchstabe

= (F)

### Bestellziffer

= (4)

### Bestellziffer

= (5)

### Bestellziffer

= (3)

= 22