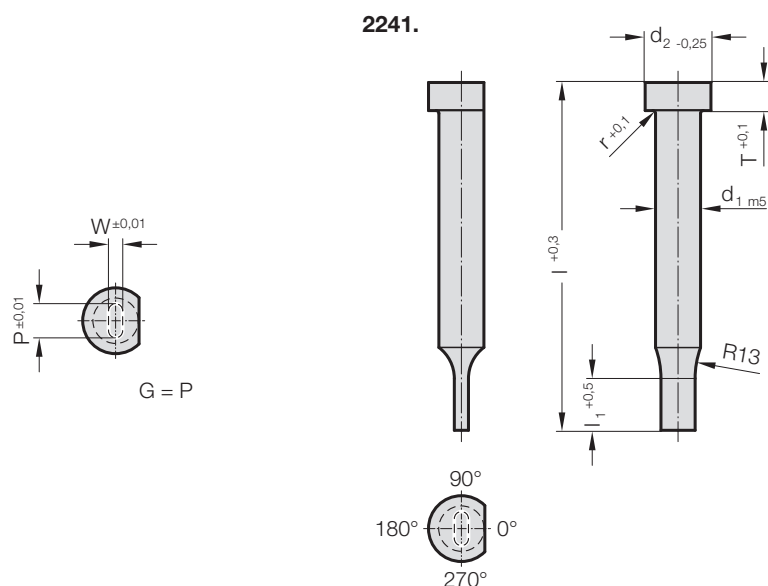


POINÇON DE DÉCOUPE, ÉPAULÉ, TROU OBLONG, ISO 8020

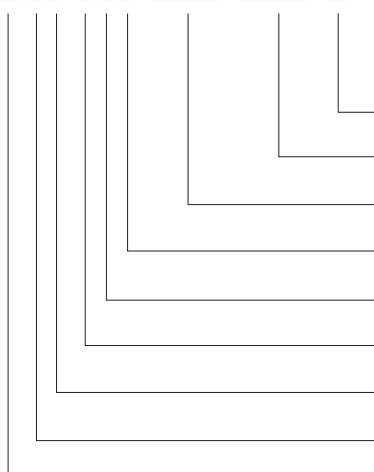


2241. Poinçon de découpe, épaulé, trou oblong, ISO 8020

d ₁ / Chiffre de référence	d ₂	W _{min}	G _{max}	l ₁ / Chiffre de référence	r	T	l / (Lettre de référence)	71 (D)	80 (E)	90 (F)	100 (G)	120 (J)
3 / (1)	5	0,5	2,9	8 (1) 10 (2)	0,25	3		●	●	●	●	●
4 / (2)	6	0,8	3,9	8 (1) 13 (3)	0,25	3		●	●	●	●	●
5 / (3)	8	1	4,9	13 (3) 19 (4)	0,3	5		●	●	●	●	●
6 / (4)	9	1,6	5,9	13 (3) 19 (4)	0,3	5		●	●	●	●	●
8 / (5)	11	2	7,9	19 (4) 25 (5)	0,3	5		●	●	●	●	●
10 / (6)	13	3,5	9,9	19 (4) 25 (5)	0,3	5		●	●	●	●	●
13 / (7)	16	4,5	12,9	19 (4) 25 (5)	0,4	5		●	●	●	●	●
16 / (8)	19	6	15,9	19 (4) 25 (5)	0,4	5		●	●	●	●	●
20 / (9)	23	8	19,9	19 (4) 25 (5)	0,4	5		●	●	●	●	●
25 / (10)	28	10	24,9	19 (4) 25 (5)	0,4	5		●	●	●	●	●
32 / (11)	35	10	31,9	25 (5) 30 (6)	0,4	5		●	●	●	●	●

Exemple de commande :

2241.9E5.1650.1220.B



Angle:

90°

Forme: Trou oblong, Largeur W

W = 12,2 mm

Forme: Trou oblong, Longueur P

P = 16,5 mm

Longueur épaulement: l₁

25 mm

Longueur: l

80 mm

Diamètre: d₁

20 mm

Type:

ISO

Exécution:

Trou oblong

Poinçon de découpe:

sans éjecteur

Lettre de référence

= (B)

= 1220

= 1650

Chiffre de référence

= (5)

Lettre de référence

= (E)

Chiffre de référence

= (9)

Chiffre de référence

= (1)

Chiffre de référence

= (4)

= 22

Matière :

HSS

Dureté :

Corps 64 ± 2 HRC

Tête 52 ± 5 HRC

ASP 23 - ASP 2023

sur demande

Description de la matière voir au début du chapitre E.

Exécution :

Tête de poinçon matricée à chaud. Surface d'appui, corps et embout profilé superfinis.

En version standard, le méplat de blocage en rotation est exécuté parallèlement à la cote P= 0°.

Fabrication spéciale sur demande.