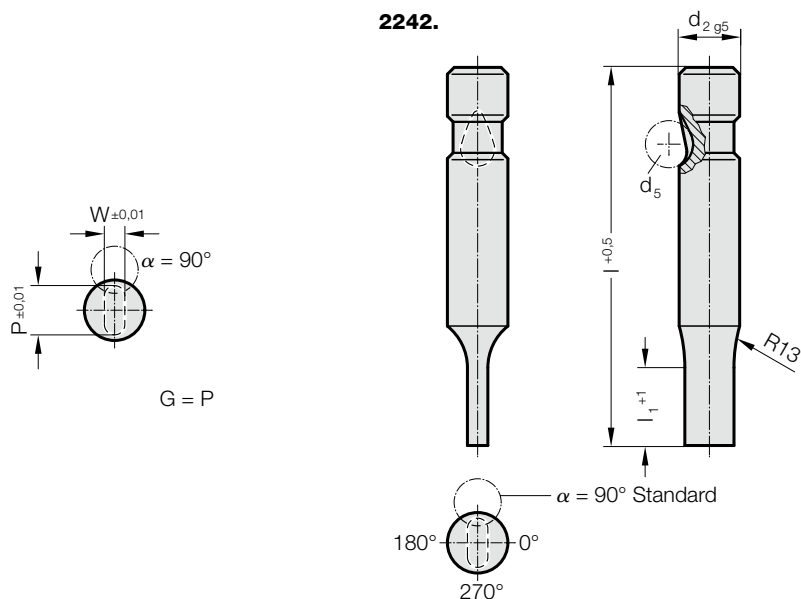


SCHNELLWECHSEL-SCHNEIDSTEMPEL, ABGESETZT, LANGLOCH, LEICHT BELASTBAR



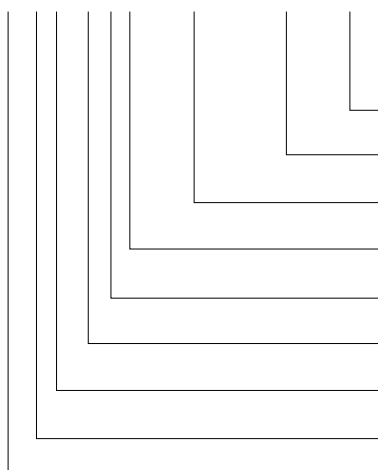
2242. Schnellwechsel-Schneidstempel, abgesetzt, Langloch, leicht belastbar

d_2 / (Bestellziffer)	d_5	W_{\min}	G_{\max}	l_1 / Bestellziffer	l (Bestellbuchstabe)	63 (C)	71 (D)	80 (E)	90 (F)	100 (G)
6 / (1)	6	1,6	5,9	13(1)		●	●	●	●	●
10 / (2)	8	1,6	9,9	13(1) 19(2)		●	●	●	●	●
13 / (3)	8	4,5	12,9	13(1) 19(2)		●	●	●	●	●
16 / (4)	8	6	15,9	13(1) 19(2) 25(3)		●	●	●	●	●
20 / (5)	8	8	19,9	13(1) 19(2) 25(3)		●	●	●	●	●
25 / (6)	8	10	24,9	13(1) 19(2) 25(3)		●	●	●	●	●
32 / (7)	8	12,5	31,9	13(1) 19(2) 25(3)			●	●	●	●
38 / (8)	8	14	37,9	19(2) 25(3) 30(4)				●	●	●

$l_1=10$ wenn $W < 2,20$

Bestell-Beispiel:

2242.2F1.0650.0450.B



Winkel:
 90°
Form: Langloch, Breite W
 $W = 4,5 \text{ mm}$
Form: Langloch, Länge P
 $P = 6,5 \text{ mm}$
Stempelschneidlänge: l_1
 13 mm
Länge: l
 90 mm
Durchmesser: d_2
 10 mm
Typ:
 leicht
Ausführung:
 Langloch
Schneidstempel:
 ohne Abdrückstift

Bestellbuchstabe
 = (B)
 = 0450
 = 0650
Bestellziffer
 = (1)
Bestellbuchstabe
 = (F)
Bestellziffer
 = (2)
Bestellziffer
 = (2)
Bestellziffer
 = (4)
 = 22

Werkstoff:

HSS
 Härte $62 \pm 2 \text{ HRC}$

Ausführung:

Schaft und Schneidform feinstgeschliffen.
 Sonderanfertigung auf Anfrage.