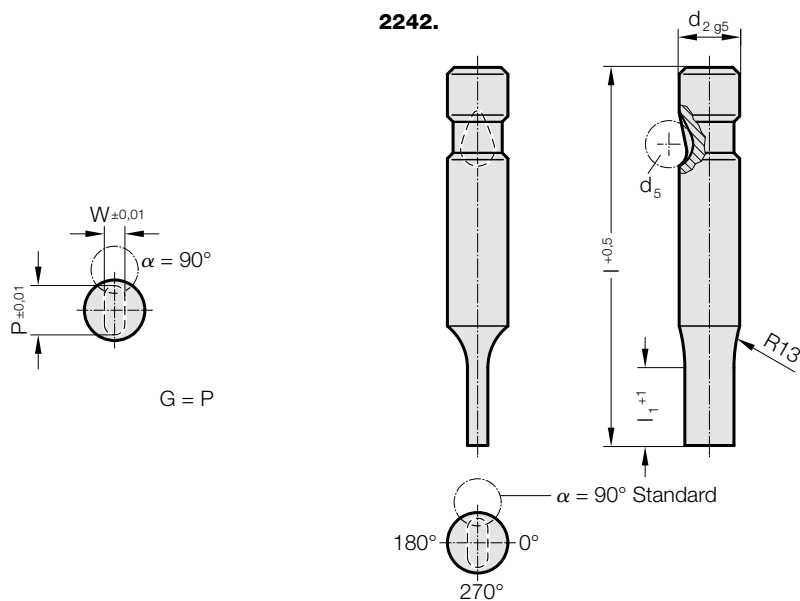


PUNZONE DA TRANCIATURA A CAMBIO RAPIDO, A DIAMETRO RIDOTTO, ASOLA, PER CARICO LEGGERO



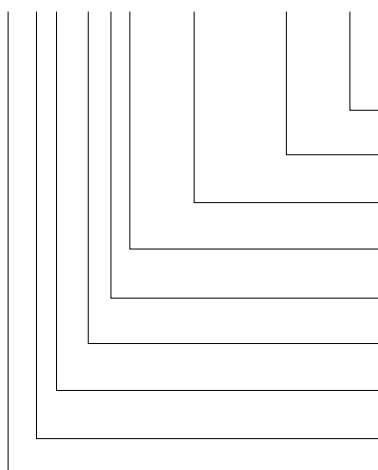
2242. Punzone da tranciatura a cambio rapido, a diametro ridotto, asola, per carico leggero

d ₂ / Cifra indicativa	d ₅	W _{min}	G _{max}	l ₁ / Cifra indicativa	l (Lettera indicativa)	63 (C)	71 (D)	80 (E)	90 (F)	100 (G)
6 / (1)	6	1,6	5,9	13(1)		●	●	●	●	●
10 / (2)	8	1,6	9,9	13(1) 19(2)		●	●	●	●	●
13 / (3)	8	4,5	12,9	13(1) 19(2)		●	●	●	●	●
16 / (4)	8	6	15,9	13(1) 19(2) 25(3)		●	●	●	●	●
20 / (5)	8	8	19,9	13(1) 19(2) 25(3)		●	●	●	●	●
25 / (6)	8	10	24,9	13(1) 19(2) 25(3)		●	●	●	●	●
32 / (7)	8	12,5	31,9	13(1) 19(2) 25(3)			●	●	●	●
38 / (8)	8	14	37,9	19(2) 25(3) 30(4)				●	●	●

l₁=10 se W < 2,20

Esempio di ordinazione:

2242.2F1.0650.0450.B



Angolo:
90°

Forma: asola, Larghezza W
W = 4,5 mm

Forma: asola, Lunghezza P
P = 6,5 mm

Penetrazione nella matrice: l₁
13 mm

Lunghezza: l
90 mm

Diametro: d₂
10 mm

Tipo:
leggero

Esecuzione:
asola

Punzone da tranciatura:
senza spina di espulsione

Lettera indicativa
= (B)

= 0450

= 0650

Cifra indicativa
= (1)

Lettera indicativa
= (F)

Cifra indicativa
= (2)

Cifra indicativa
= (2)

Cifra indicativa
= (4)

= 22

Materiale:

HSS

Durezza 62 ± 2 HRC

Esecuzione:

Gambo e forma di taglio superfinito.

Fabbricazione speciale su richiesta.