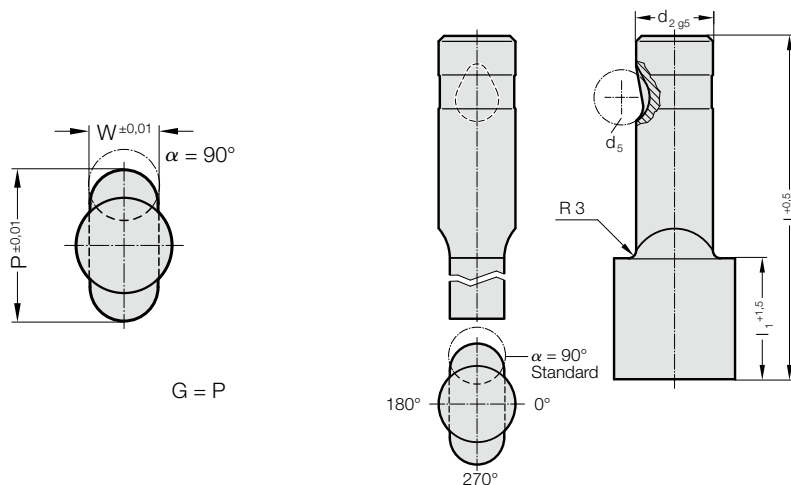


RYCHLOVÝMĚNNÉ STŘIŽNÍKY, STŘIŽNÁ PLOCHA VĚTŠÍ NEŽ DŘÍK, OVÁLNÝ OTVOR, PRO VELKÉ ZATÍŽENÍ

2245.

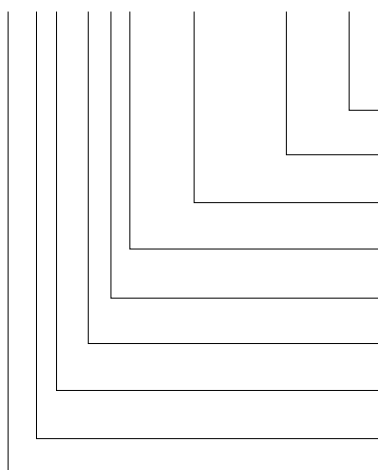


2245. Rychlovýměnné střížníky, střížná plocha větší než dřík, Oválný otvor, pro velké zatížení

d ₂ / Objednáací číslo	d ₅	W _{min}	G _{max}	l ₁ / Objednáací číslo	l (Objednáací písmeno)	80 (E)	90 (F)	100 (G)
13 / (3)	12	5	32	19(2) 30(4)		●	●	●
16 / (4)	12	6,5	38	19(2) 30(4)		●	●	●
20 / (5)	12	8	40	19(2) 30(4)		●	●	●
25 / (6)	12	10	44	19(2) 30(4)		●	●	●
32 / (7)	12	11,5	50	19(2) 30(4)		●	●	●
40 / (9)	12	14	56	19(2) 30(4)		●	●	●

Příklad objednávky:

2245.7F2.3720.1150.B



Úhel:
90°
Tvar: Podélný otvor, Šířka W
W = 11,5 mm
Tvar: Podélný otvor, Délka P
P = 37,2 mm
Délka osazení: l₁
19 mm
Délka: l
90 mm
Průměr: d₂
32 mm
Typ:
Břit větší, těžký
Provedení:
Podélný otvor
Střížník:
bez odlepovače

Objednáací písmeno
= (B)
= 1150
= 3720
Objednáací číslo
= (2)
Objednáací písmeno
= (F)
Objednáací číslo
= (7)
Objednáací číslo
= (5)
Objednáací číslo
= (4)
= 22

Materiál:

HSS
Tvrdost 62 ± 2 HRC

Provedení:

Dřík a střížný tvar jemně broušené.
Nestandardní výroba na poptávku.