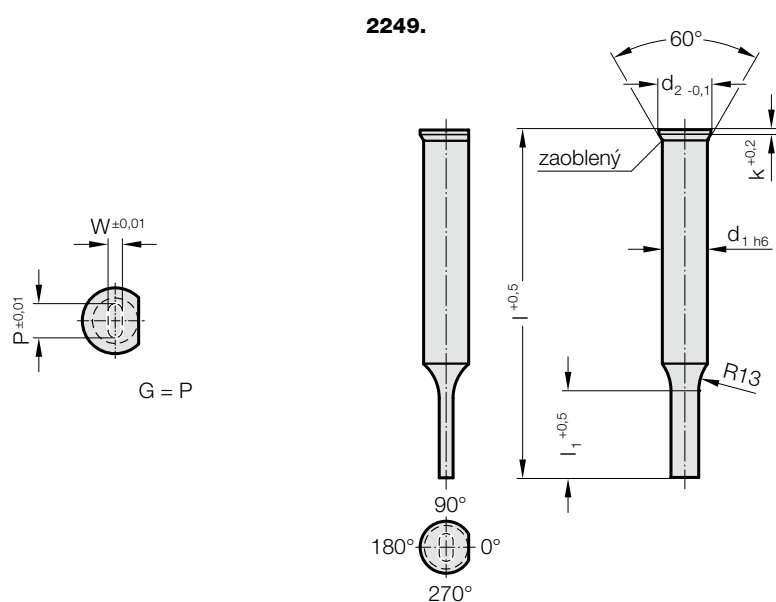


STŘIŽNÍK, OSAZENÉ, OVÁLNÝ OTVOR, ~ DIN 9861

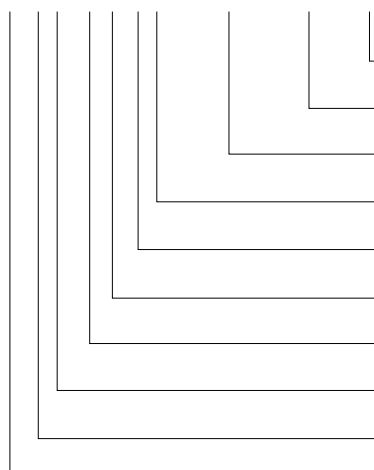


2249. Střížník, osazené, Oválný otvor, ~ DIN 9861

d_1 / Objednáací číslo	d_2	W_{min}	G_{max}	l_1 / Objednáací číslo	k	l (Objednáací písmeno)	71 (D)	80 (E)	100 (G)	120 (J)
3 / (1)	4,5	0,5	2,9	8 (1) 10 (2)	0,5		●	●	●	●
4 / (2)	5,5	0,8	3,9	8 (1) 13 (3)	0,5		●	●	●	●
5 / (3)	6,5	1	4,9	13 (3) 19 (4)	0,5		●	●	●	●
6 / (4)	8	1,6	5,9	13 (3) 19 (4)	0,5		●	●	●	●
8 / (5)	10	2	7,9	19 (4) 25 (5)	1		●	●	●	●
10 / (6)	12	3,5	9,9	19 (4) 25 (5)	1		●	●	●	●
13 / (7)	15	4,5	12,9	19 (4) 25 (5)	1		●	●	●	●
16 / (8)	18	6	15,9	19 (4) 25 (5)	1,5		●	●	●	●
20 / (9)	22	8	19,9	19 (4) 25 (5)	1,5		●	●	●	●

Příklad objednávky:

2249.39G5.1650.1220.B



Úhel:

90°

Tvar: Podélný otvor, Šířka W

W = 12,2 mm

Tvar: Podélný otvor, Délka P

P = 16,5 mm

Délka osazení l_1

25 mm

Délka: l

90 mm

Průměr: d_1

80 mm

Materiál:

HSS

Typ:

DIN 9861

Provedení:

Podélný otvor

Střížník:

bez odlepovače

Objednáací písmeno

= (B)

= 1220

Objednáací číslo
= (5)

Objednáací písmeno
= (G)

Objednáací číslo
= (9)

Objednáací číslo
= (3)

Objednáací číslo
= (9)

Objednáací číslo
= (4)

= 22

Materiál:

HSS

Objednáací číslo 2249.3.

ASP 2023

Objednáací číslo 2249.6.

Tvrдость:

dřík 64 ± 2 HRC

hlava 52 ± 5 HRC

Popis materiálu a jiné materiály, dále začátek kapitoly E.

Provedení:

Hlava střížníku kovaná za tepla. Dotyková plocha, dřík a tvar řezu jemně broušeny.

Ploška zabráňující protočení je standardně navržena souběžně s rozměrem P = 0°.

Upozornění:

V případě střížné mezery ≤ 0,04 mm zaobluje FIBRO ostré rohy, pokud se objednává dohromady střížník a střížné pouzdro. Tím se snižuje doba montáže a riziko zlomení hrany během provozu.