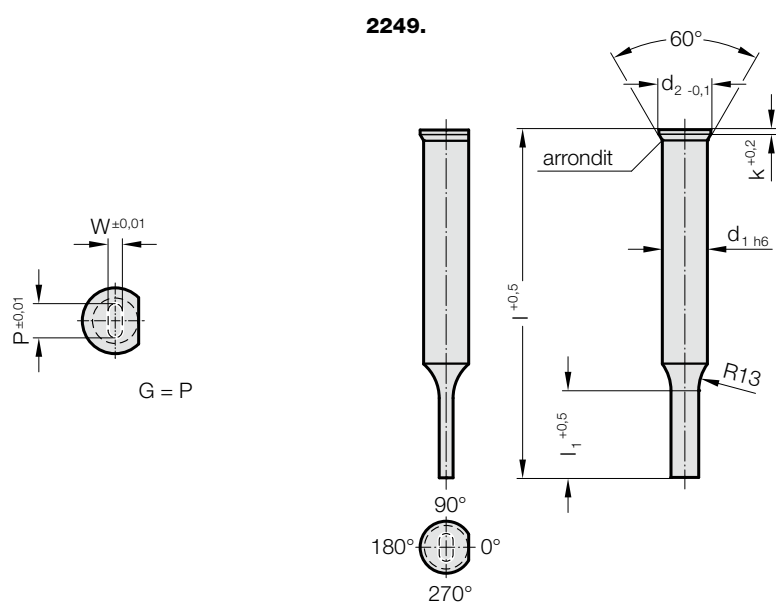


POINÇON DE DÉCOUPE, ÉPAULÉ, TROU OBLONG, ~ DIN 9861

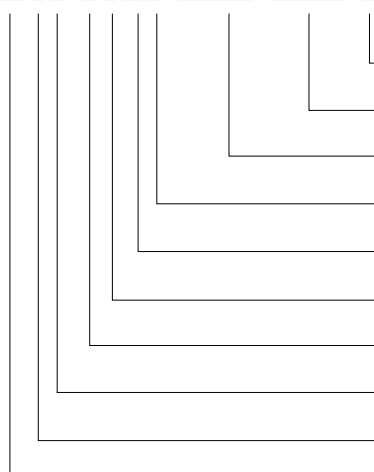


2249. Poinçon de découpe, épaulé, trou oblong, ~ DIN 9861

d ₁ / Chiffre de référence	d ₂	W _{min}	G _{max}	l ₁ / Chiffre de référence	k	l (Lettre de référence)	71 (D)	80 (E)	100 (G)	120 (J)
3 / (1)	4,5	0,5	2,9	8 (1) 10 (2)	0,5		●	●	●	●
4 / (2)	5,5	0,8	3,9	8 (1) 13 (3)	0,5		●	●	●	●
5 / (3)	6,5	1	4,9	13 (3) 19 (4)	0,5		●	●	●	●
6 / (4)	8	1,6	5,9	13 (3) 19 (4)	0,5		●	●	●	●
8 / (5)	10	2	7,9	19 (4) 25 (5)	1		●	●	●	●
10 / (6)	12	3,5	9,9	19 (4) 25 (5)	1		●	●	●	●
13 / (7)	15	4,5	12,9	19 (4) 25 (5)	1		●	●	●	●
16 / (8)	18	6	15,9	19 (4) 25 (5)	1,5		●	●	●	●
20 / (9)	22	8	19,9	19 (4) 25 (5)	1,5		●	●	●	●

Exemple de commande :

2249.39G5.1650.1220.B



Angle:
90°

Forme: Trou oblong, Largeur W
W = 12,2 mm

Forme: Trou oblong, Longueur P
P = 16,5 mm

Longueur épaulement l₁
25 mm

Longueur: l
90 mm

Diamètre: d₁
80 mm

Matière:
HSS

Type:
DIN 9861

Exécution:
Trou oblong

Poinçon de découpe:
sans éjecteur

Lettre de référence
= (B)

= 1220

= 1650

Chiffre de référence
= (5)

Lettre de référence
= (G)

Chiffre de référence
= (9)

Chiffre de référence
= (3)

Chiffre de référence
= (9)

Chiffre de référence
= (4)

= 22

Matière :

HSS

N° de commande 2249.3

ASP 2023

N° de commande 2249.6.

Dureté :

Corps 64 ± 2 HRC

Tête 52 ± 5 HRC

Description de la matière et d'autres matières voir au début du chapitre E.

Exécution :

Tête du poinçon comprimée à chaud. Surface d'appui, tige et forme de coupe meulées finement. La surface du dispositif anti-rotation est réalisée par défaut parallèlement à la cote P = 0°.

Remarque :

En cas de fente de coupe ≤ 0,04 mm, FIBRO procède à l'arrondissement des arêtes tranchantes si un poinçon de découpe et une matrice sont commandés ensemble. Cela permet de réduire le temps de montage et les risques de cassure d'arêtes durant le fonctionnement.