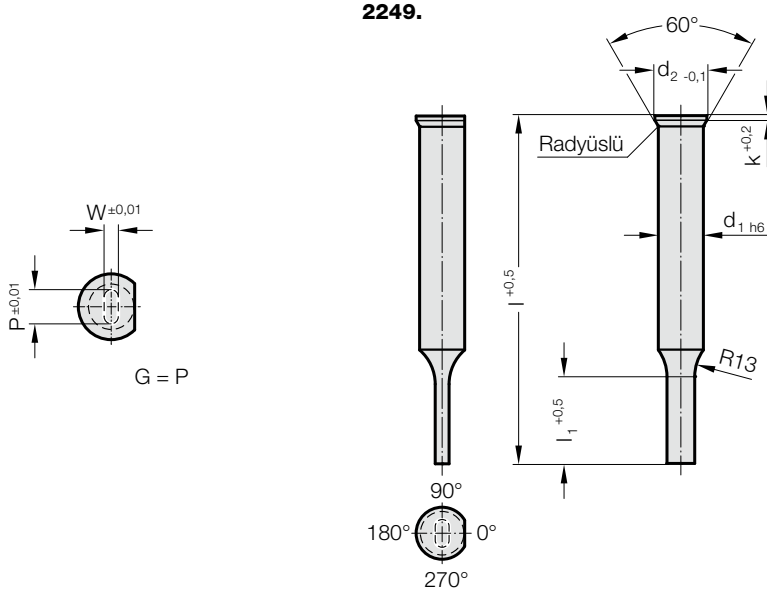


KADEMELI ZIMBA, UZUN DELİK, ~ DIN 9861

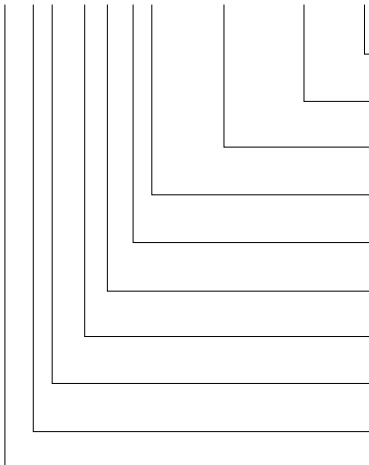


2249. Kademeli zimba, uzun delik, ~ DIN 9861

d ₁ / Sipariş No	d ₂	W _{min}	G _{max}	l ₁ / Sipariş No	k	l (Sipariş kodu karakteri)	71 (D)	80 (E)	100 (G)	120 (J)
3 / (1)	4,5	0,5	2,9	8 (1) 10 (2)	0,5		●	●	●	●
4 / (2)	5,5	0,8	3,9	8 (1) 13 (3)	0,5		●	●	●	●
5 / (3)	6,5	1	4,9	13 (3) 19 (4)	0,5		●	●	●	●
6 / (4)	8	1,6	5,9	13 (3) 19 (4)	0,5		●	●	●	●
8 / (5)	10	2	7,9	19 (4) 25 (5)	1		●	●	●	●
10 / (6)	12	3,5	9,9	19 (4) 25 (5)	1		●	●	●	●
13 / (7)	15	4,5	12,9	19 (4) 25 (5)	1		●	●	●	●
16 / (8)	18	6	15,9	19 (4) 25 (5)	1,5		●	●	●	●
20 / (9)	22	8	19,9	19 (4) 25 (5)	1,5		●	●	●	●

Siparis Kodu (örnek):

2249.39G5.1650.1220.B



Açı:
90°

Şekil: Uzun delik, Genişlik W
W = 12,2 mm

Şekil: Uzun delik, Uzunluk P
P = 16,5 mm

Kesme Boyu l₁
25 mm

Uzunluk: l
90 mm

Çap: d₁
80 mm

Malzeme:
HSS

Tip:
DIN 9861

Uygulama:
Uzun delik

Zimba:
itici pim olmadan

Sipariş kodu karakteri
= (B)

= 1220

= 1650

Sipariş No
= (5)

Sipariş kodu karakteri
= (G)

Sipariş No
= (9)

Sipariş No
= (3)

Sipariş No
= (9)

Sipariş No
= (4)

= 22

Malzeme:

HSS

Sipariş No 2249.3.

ASP 2023

Sipariş No 2249.6.

Sertlik:

Gövde 64 ± 2 HRC

Kafa 52 ± 5 HRC

Malzemeler hakkında detaylı bilgi için bkz: Bölüm E başında

Yürütme:

Sıcak biçimlendirilmiş zimba kafası. Temas yüzey, şaft ve kesme kalıbı hassas taşlanmış. Burulma emniyeti yüzeyi, standart olarak P = 0° ölçüsüne paralel uygulanır.

Not:

Kesme zımbası ve kesme burcu birlikte sipariş edilirse ve kesme boşluğu ≤ 0,04 mm ise FIBRO keskin kenarları yuvarlatır. Böylece montaj süresi ve kenar kırılma riski işletim esnasında kısaltılır.