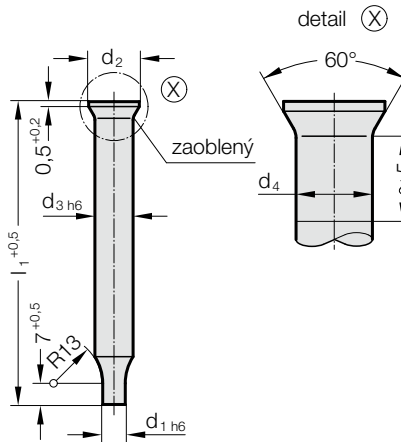


# STŘIŽNÍK DIN 9861 TVAR CA



224.



## Materiál:

HSS  
 Objednáací číslo 224.3.  
 Tvrdost:  
 dřík  $64 \pm 2$  HRC  
 hlava  $52 \pm 3$  HRC

HZ - TIN (HSS)  
 Objednáací číslo 224.0.  
 Tvrdost:  
 dřík povrch 2300 HV 0,05  
 hlava  $52 \pm 3$  HRC

Popis materiálu a jiné materiály, dále začátek kapitoly E.

## Provedení:

Dřík střížníku jemně broušený. Hlava střížníku pýchovaná zatepla a popuštěná. Tolerance  $d_4$ , pod hlavou střížníku, je oproti DIN 9861 většinou menší.

Skladové délky: 71 mm.  
 Jiné délky a průměry na poptávku!

## 224. Střížník DIN 9861 tvar CA

	Odstupňování				
$d_1$	$d_1$	$d_2$	$d_3$	$d_4$	$l_1$
0,1 - 1,5	0,05	3	2	2,03	71
1,55 - 2,95	0,05	4,5	3	3,03	71

## Příklad objednávky:

Střížník DIN 9861 tvar CA	= 224.
Materiál MAT	HSS = 3.
Střížný průměr $d_1$	1,55 mm = 0155.
Délka $l_1$	71 mm = 071
Objednáací číslo	= 224.3. 0155. 071