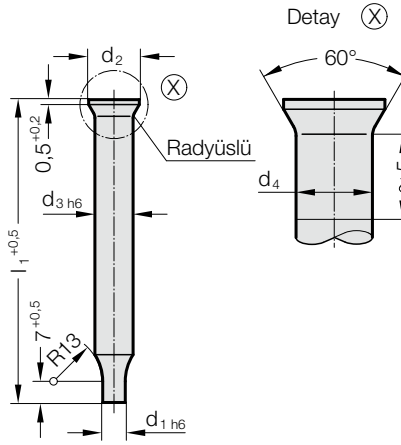


ZIMBA DIN 9861 ŞEKİL CA



224.



Malzeme:

HSS

Sipariş No 224.3.

Sertlik:

Gövde 64 ± 2 HRC

Kafa 52 ± 3 HRC

HZ - TIN (HSS)

Sipariş No 224.0.

Sertlik:

Gövde Yüzey 2300 HV 0,05


Kafa 52 ± 3 HRC

Yürütme:

Gövde Hassas Taşlanmış, Kafa sıcak dövme ve meneviş işlemlerine tabi tutulmuştur. Şapkanın alt kısmında kalan yüzey pürüzlülüğü DIN 9861 için istenen sınırın altındadır.

Uzun: 71 mm.

Öteki ölçüler Sipariş Üzerine üretilir!

 Malzemeler hakkında detaylı bilgi için bkz: Bölüm E başında.

224. Zimba DIN 9861 Şekil CA

d ₁	Ölçü adımları		d ₂	d ₃	d ₄	l ₁
	d ₁	d ₁				
0,1 - 1,5	0,05	3	2	2,03	71	
1,55 - 2,95	0,05	4,5	3	3,03	71	

Siparis Kodu (örnek):

Zimba DIN 9861 Şekil CA	=	224.
Malzeme MAT	HSS	= 3.
Kesme çapı d ₁	1,55 mm	= 0155.
Uzunluk l ₁	71 mm	= 071
Siparis No	=	224.3. 0155. 071