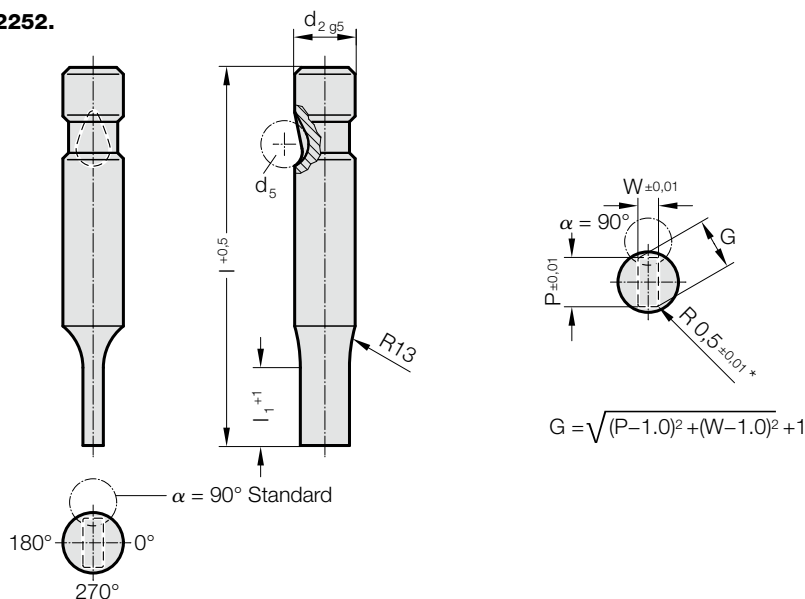


# RYCHLOVÝMĚNNÉ STŘIŽNÍKY, OSAZENÉ, OBDÉLNÍK S RÁDIUSEM, PRO LEHKÉ ZATÍŽENÍ



2252.



## 2252. Rychlovýměnné střížníky, osazené, Obdélník s rádiusem, pro lehké zatížení

d <sub>2</sub> / Objednáací číslo	d <sub>5</sub>	W <sub>min</sub>	G <sub>max</sub>	l <sub>1</sub> / Objednáací číslo	l (Objednáací písmeno)	63 (C)	71 (D)	80 (E)	90 (F)	100 (G)
6 / (1)	6	1,6	5,9	13(1)		●	●	●	●	●
10 / (2)	8	1,6	9,9	13(1) 19(2)		●	●	●	●	●
13 / (3)	8	4,5	12,9	13(1) 19(2)		●	●	●	●	●
16 / (4)	8	6	15,9	13(1) 19(2) 25(3)		●	●	●	●	●
20 / (5)	8	8	19,9	13(1) 19(2) 25(3)		●	●	●	●	●
25 / (6)	8	10	24,9	13(1) 19(2) 25(3)		●	●	●	●	●
32 / (7)	8	12,5	31,9	13(1) 19(2) 25(3)			●	●	●	●
38 / (8)	8	14	37,9	19(2) 25(3) 30(4)				●	●	●

l<sub>1</sub>=10 když je W < 2,20

### Materiál:

HSS

Tvrlost 62 ± 2 HRC

### Provedení:

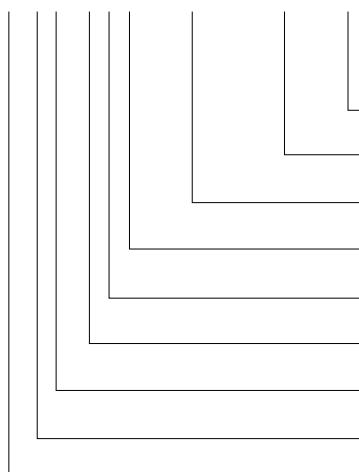
Dřík a střížný tvar jemně broušené.

Nestandardní výroba na poptávku.

\* Jiný rádius, viz standardizované nestandardní tvary.

### Příklad objednávky:

**2252.2F1.0650.0450.B**



Úhel:

90°

Tvar: obdélník s rádiusem, Šířka W

W = 4,5 mm

Tvar: obdélník s rádiusem, Délka P

P = 6,5 mm

Délka osazení: l<sub>1</sub>

13 mm

Délka: l

90 mm

Průměr: d<sub>2</sub>

10 mm

Typ:

lehký

Provedení:

obdélník s rádiusem

Střížník:

bez odlepovače

Objednáací písmeno  
= (B)

Objednáací číslo  
= 0450

Objednáací číslo  
= 0650

Objednáací číslo  
= (1)

Objednáací písmeno  
= (F)

Objednáací číslo  
= (2)

Objednáací číslo  
= (2)

Objednáací číslo  
= (5)

Objednáací číslo  
= 22