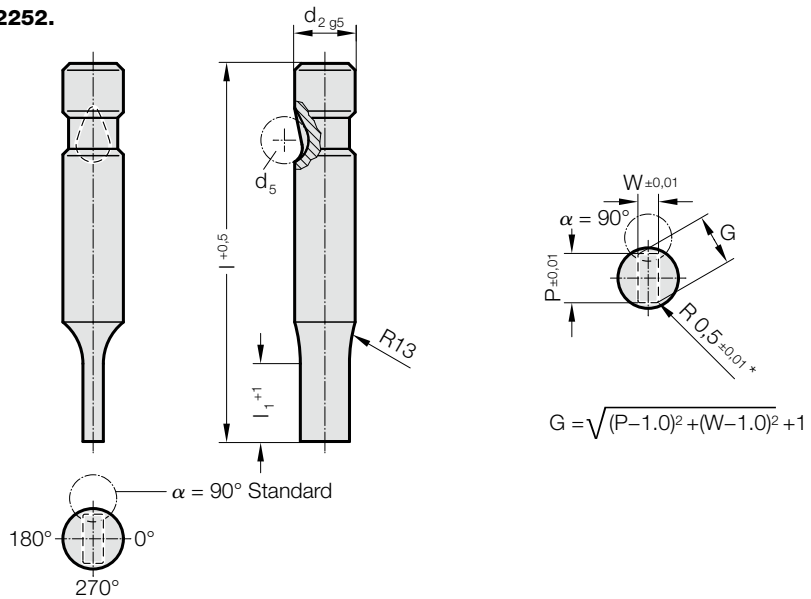


SCHNELLWECHSEL-SCHNEIDSTEMPEL, ABGESETZT, RECHTECK MIT RADIUS, LEICHT BELASTBAR



2252.



2252. Schnellwechsel-Schneidstempel, abgesetzt, Rechteck mit Radius, leicht belastbar

d ₂ / (Bestellziffer)	d ₅	W _{min}	G _{max}	l ₁ / Bestellziffer	l (Bestellbuchstabe)	63 (C)	71 (D)	80 (E)	90 (F)	100 (G)
6 / (1)	6	1,6	5,9	13(1)		●	●	●	●	●
10 / (2)	8	1,6	9,9	13(1) 19(2)		●	●	●	●	●
13 / (3)	8	4,5	12,9	13(1) 19(2)		●	●	●	●	●
16 / (4)	8	6	15,9	13(1) 19(2) 25(3)		●	●	●	●	●
20 / (5)	8	8	19,9	13(1) 19(2) 25(3)		●	●	●	●	●
25 / (6)	8	10	24,9	13(1) 19(2) 25(3)		●	●	●	●	●
32 / (7)	8	12,5	31,9	13(1) 19(2) 25(3)			●	●	●	●
38 / (8)	8	14	37,9	19(2) 25(3) 30(4)				●	●	●

l₁=10 wenn W < 2,20

Werkstoff:

HSS

Härte 62 ± 2 HRC

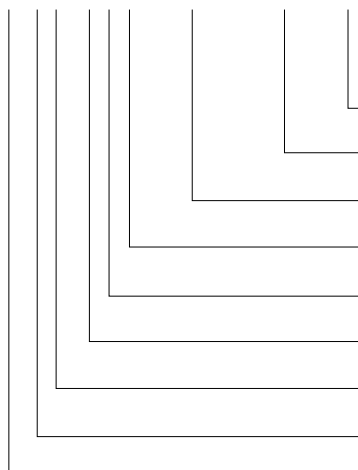
Ausführung:

Schaft und Schneidform feinstgeschliffen.
Sonderanfertigung auf Anfrage.

* Anderer Radius, siehe standardisierte Sonderformen.

Bestell-Beispiel:

2252.2F1.0650.0450.B



Winkel:

90°

Form: Rechteck mit Radius, Breite W
W = 4,5 mm = 0450

Form: Rechteck mit Radius, Länge P
P = 6,5 mm = 0650

Stempelschneidlänge: l₁
13 mm = (1)

Länge: l
90 mm = (F)

Durchmesser: d₂
10 mm = (2)

Typ:
leicht = (2)

Ausführung:
Rechteck mit Radius = (5)

Schneidstempel:
ohne Abdrückstift = 22

Bestellbuchstabe
= (B)