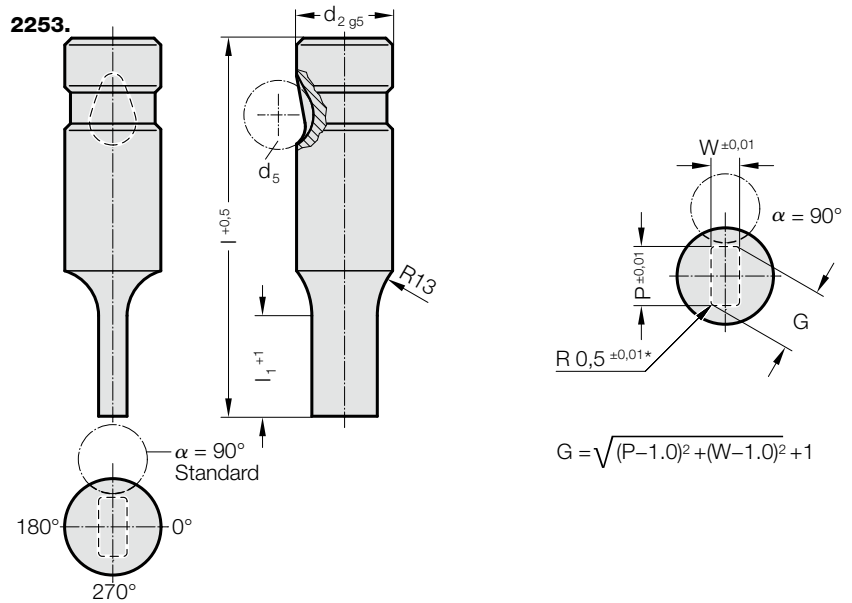


# 快速更换型冲头，阶梯式，带圆弧的长方形，重载荷用



2253. 快速更换型冲头，阶梯式，带圆弧的长方形，重载荷用

d <sub>2</sub> / 订购数字	W <sub>min</sub>	G <sub>max</sub>	l <sub>1</sub> / 订购数字	l (订货字母)	63 (C)	71 (D)	80 (E)	90 (F)	100 (G)	110 (H)	125 (J)
10 / (2)	1.6	9.9	13(1) 19(2)		●	●	●	●	●	●	●
13 / (3)	4.5	12.9	13(1) 19(2)		●	●	●	●	●	●	●
16 / (4)	6	15.9	13(1) 19(2) 25(3)		●	●	●	●	●	●	●
20 / (5)	8	19.9	13(1) 19(2) 25(3)		●	●	●	●	●	●	●
25 / (6)	10	24.9	13(1) 19(2) 25(3)			●	●	●	●	●	●
32 / (7)	12.5	31.9	13(1) 19(2) 25(3)			●	●	●	●	●	●
40 / (9)	14	39.9	19(2) 25(3) 30(4)				●	●	●	●	●

l<sub>1</sub>=10 当 W < 2.20

## 材料:

HSS  
硬度 62 ± 2 HRC

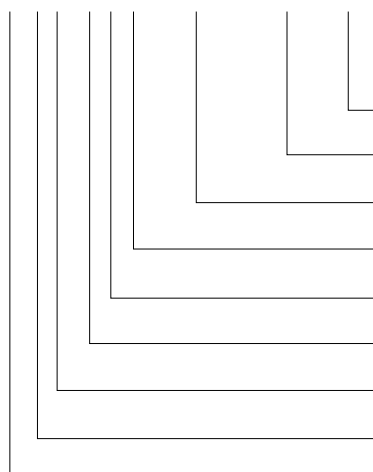
## 结构:

精磨凸模柄部和切削刃形状。  
特别尺寸请洽询

\* 对于其他半径的选择, 请看 标准化的特殊外形。

## 订购示例:

**2 2 5 3 . 2 F 1 . 0 6 5 0 . 0 4 5 0 . B**



角度: 90°  
形状: 带圆弧的长方形, 宽 W = 4,5 mm  
形状: 带圆弧的长方形, 长度 P = 6,5 mm  
冲裁凸模长度: l<sub>1</sub> = 13 mm  
长度: l = 90 mm  
直径: d<sub>2</sub> = 10 mm  
型号: 重型规格  
带圆弧的长方形冲头: 无弹顶销

订货字母 = (E)  
= 0450  
= 0650  
订购数字 = (1)  
订货字母 = (F)  
订购数字 = (2)  
订购数字 = (3)  
订购数字 = (5)  
= 22