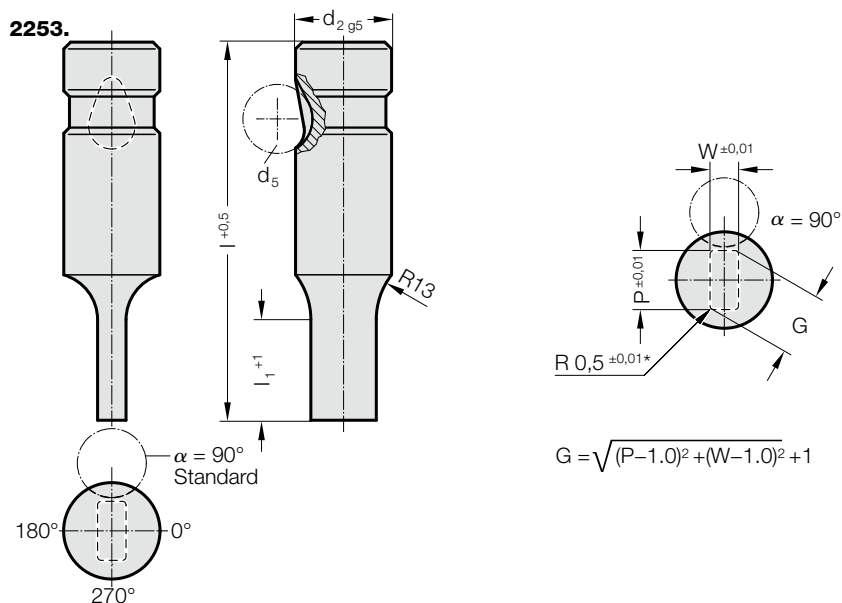


# RYCHLOVÝMĚNNÉ STŘIŽNÍKY, OSAZENÉ, OBDÉLNÍK S RÁDIUSEM, PRO VELKÉ ZATÍŽENÍ



## 2253. Rychlovýměnné střížníky, osazené, Obdélník s rádiusem, pro velké zatížení

d <sub>2</sub> / Objednáací číslo	W <sub>min</sub>	G <sub>max</sub>	l <sub>1</sub> / Objednáací číslo	l (Objednáací písmeno)	63 (C)	71 (D)	80 (E)	90 (F)	100 (G)	110 (H)	125 (J)
10 / (2)	1,6	9,9	13(1) 19(2)		●	●	●	●	●	●	●
13 / (3)	4,5	12,9	13(1) 19(2)		●	●	●	●	●	●	●
16 / (4)	6	15,9	13(1) 19(2) 25(3)		●	●	●	●	●	●	●
20 / (5)	8	19,9	13(1) 19(2) 25(3)		●	●	●	●	●	●	●
25 / (6)	10	24,9	13(1) 19(2) 25(3)			●	●	●	●	●	●
32 / (7)	12,5	31,9	13(1) 19(2) 25(3)			●	●	●	●	●	●
40 / (9)	14	39,9	19(2) 25(3) 30(4)				●	●	●	●	●

l<sub>1</sub>=10 když je W < 2,20

### Materiál:

HSS

Tvrlost 62 ± 2 HRC

### Provedení:

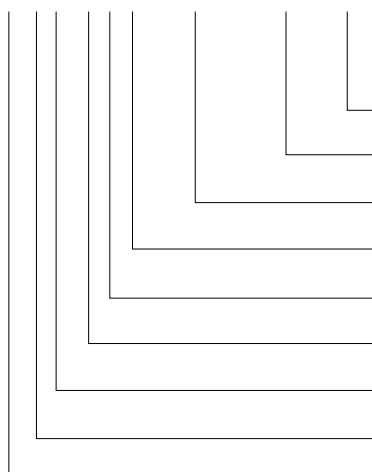
Dřík a střížný tvar jemně broušené.

Nestandardní výroba na poptávku.

\* Jiný rádius, viz standardizované nestandardní tvary.

### Příklad objednávky:

**2253.2F1.0650.0450.B**



### Úhel:

90°

### Tvar: obdélník s rádiusem, Šířka W

W = 4,5 mm

### Tvar: obdélník s rádiusem, Délka P

P = 6,5 mm

### Délka osazení: l<sub>1</sub>

13 mm

### Délka: l

90 mm

### Průměr: d<sub>2</sub>

10 mm

### Typ:

těžký

### Provedení:

obdélník s rádiusem

### Střížník:

bez odlepovače

### Objednáací písmeno

= (B)

### Objednáací číslo

= 0450

### Objednáací číslo

= 0650

### Objednáací číslo

= (1)

### Objednáací písmeno

= (F)

### Objednáací číslo

= (2)

### Objednáací číslo

= (3)

### Objednáací číslo

= (5)

= 22