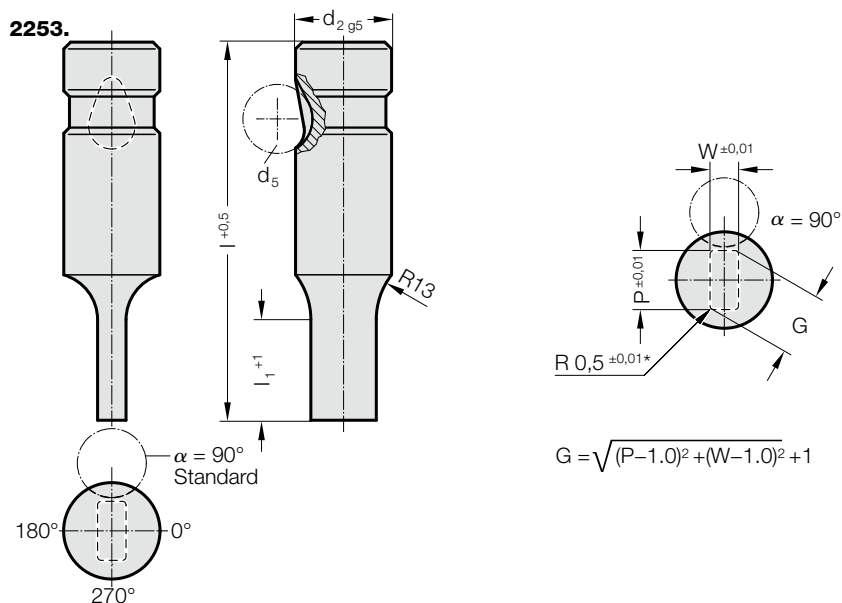


STEMPEL SZYBKOWYMIENNY DO WYSOKICH OBCIĄŻEŃ, ODSADZONY (PROSTOKĄT+PROMIEŃ)



2253. Stempel szybkowymienny do wysokich obciążeń, odsadzony (prostokąt+promień)

| d ₂ / Cyfra w oznaczeniu | W _{min} | G _{max} | l ₁ / Cyfra w oznaczeniu | l (Litera w oznaczeniu) | 63 (C) | 71 (D) | 80 (E) | 90 (F) | 100 (G) | 110 (H) | 125 (J) |
|-------------------------------------|------------------|------------------|-------------------------------------|-------------------------|--------|--------|--------|--------|---------|---------|---------|
| 10 / (2) | 1,6 | 9,9 | 13(1) 19(2) | | ● | ● | ● | ● | ● | ● | ● |
| 13 / (3) | 4,5 | 12,9 | 13(1) 19(2) | | ● | ● | ● | ● | ● | ● | ● |
| 16 / (4) | 6 | 15,9 | 13(1) 19(2) 25(3) | | ● | ● | ● | ● | ● | ● | ● |
| 20 / (5) | 8 | 19,9 | 13(1) 19(2) 25(3) | | ● | ● | ● | ● | ● | ● | ● |
| 25 / (6) | 10 | 24,9 | 13(1) 19(2) 25(3) | | | ● | ● | ● | ● | ● | ● |
| 32 / (7) | 12,5 | 31,9 | 13(1) 19(2) 25(3) | | | ● | ● | ● | ● | ● | ● |
| 40 / (9) | 14 | 39,9 | 19(2) 25(3) 30(4) | | | | ● | ● | ● | ● | ● |

l₁=10 jeśli W < 2,20

Material:

HSS

Twardość 62 ± 2 HRC

Wykonanie:

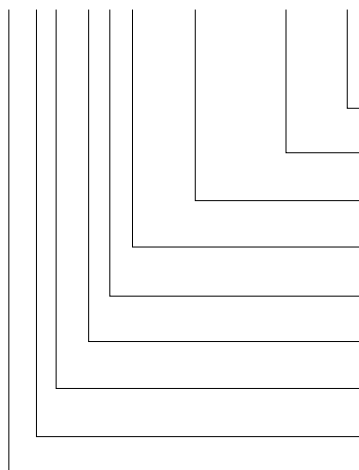
Część chwytowa i tnąca, są szlifowane na gładko.

Wersje specjalne – na życzenie.

* Inny promień zaokrąglenia – zob. znormalizowane kształty specjalne.

Przykład zamówienia:

2253.2F1.0650.0450.B



Kąt:

90°

Typ: Prostokąt z zaokrągleniem, Szerokość W

W = 4,5 mm

Typ: Prostokąt z zaokrągleniem, Długość P

P = 6,5 mm

Długość części tnącej: l₁

13 mm

Długość: l

90 mm

Srednica: d₂

10 mm

Typ:

ciężki

Wersja:

Prostokąt z zaokrągleniem

Stempel tnący:

bez odklejacza

Litera w oznaczeniu
= (B)

Szerokość W
= 0450

Długość P
= 0650

Cyfra w oznaczeniu
= (1)

Litera w oznaczeniu
= (F)

Cyfra w oznaczeniu
= (2)

Cyfra w oznaczeniu
= (3)

Cyfra w oznaczeniu
= (5)

= 22