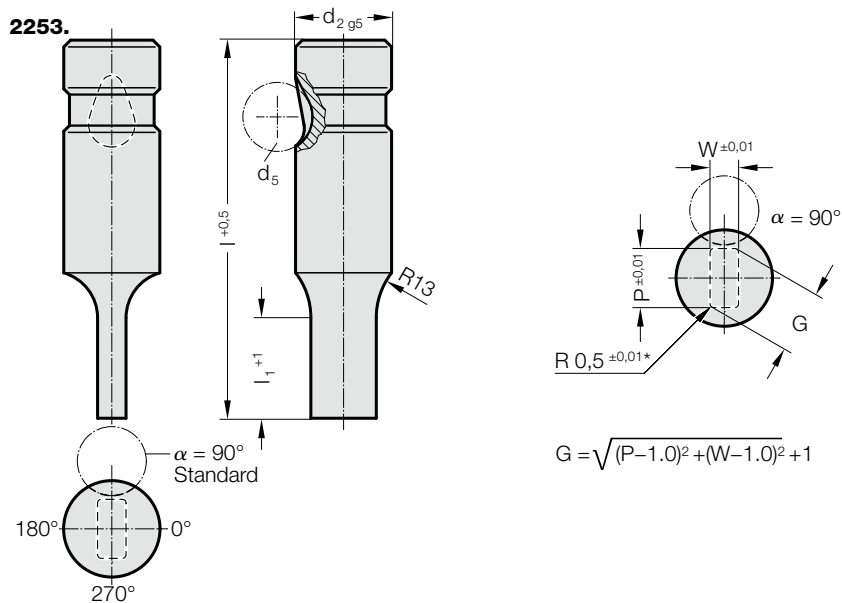


PUNZÓN DE CORTE DE CAMBIO RÁPIDO, CON MECHA, RECTANGULAR CON RADIO, PARA TRABAJOS DUROS



2253. Punzón de corte de cambio rápido, con mecha, rectangular con radio, para trabajos duros

d ₂ / Número de pedido	W _{min}	G _{max}	l ₁ / Número de pedido	l (Letra de pedido)	63 (C)	71 (D)	80 (E)	90 (F)	100 (G)	110 (H)	125 (J)
10 / (2)	1,6	9,9	13(1) 19(2)		●	●	●	●	●	●	●
13 / (3)	4,5	12,9	13(1) 19(2)		●	●	●	●	●	●	●
16 / (4)	6	15,9	13(1) 19(2) 25(3)		●	●	●	●	●	●	●
20 / (5)	8	19,9	13(1) 19(2) 25(3)		●	●	●	●	●	●	●
25 / (6)	10	24,9	13(1) 19(2) 25(3)			●	●	●	●	●	●
32 / (7)	12,5	31,9	13(1) 19(2) 25(3)			●	●	●	●	●	●
40 / (9)	14	39,9	19(2) 25(3) 30(4)				●	●	●	●	●

l₁=10 si W < 2,20

Material:

HSS

Dureza 62 ± 2 HRC

Ejecución:

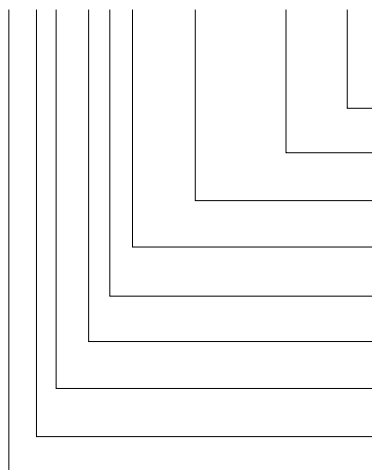
Caña y forma de corte en rectificado fino.

Ejecución especial sobre demanda.

* Para radio diferente, vea formas especiales estandarizadas.

Ejemplo de código:

2253.2F1.0650.0450.B



Angulo:

90°

Forma: rectangular con radio, Anchura W

W = 4,5 mm

Forma: rectangular con radio, Longitud P

P = 6,5 mm

Longitud de corte del punzón: l₁ Número de pedido

13 mm

Longitud: l

90 mm

Diámetro: d₂

10 mm

Tipo:

reforzado

Ejecución:

rectangular con radio

Punzón de corte:

sin expulsor

Letra de pedido

= (B)

Forma: rectangular con radio, Anchura W

= 0450

Forma: rectangular con radio, Longitud P

= 0650

Longitud de corte del punzón: l₁ Número de pedido

= (1)

Longitud: l

= (F)

Diámetro: d₂ Número de pedido

= (2)

Tipo: Número de pedido

= (3)

Ejecución: Número de pedido

= (5)

Punzón de corte: sin expulsor

= 22