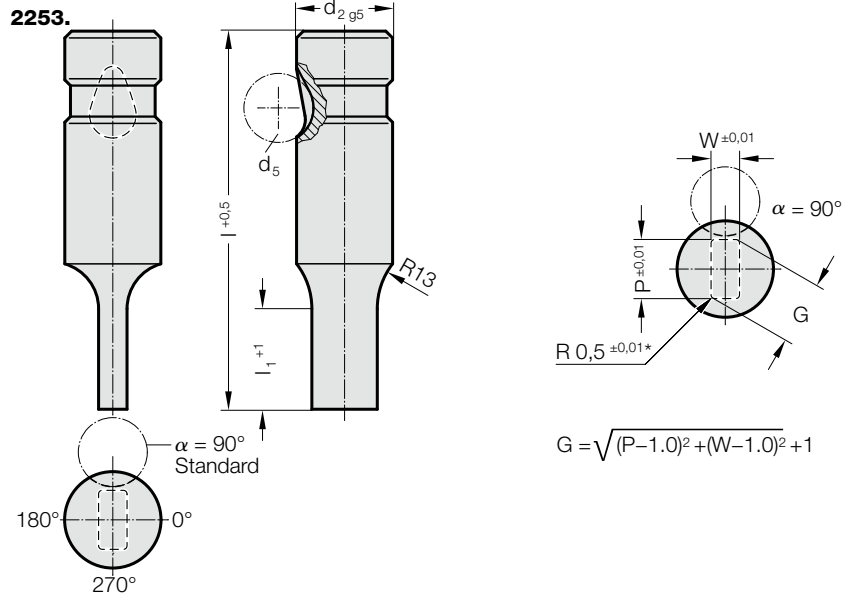


# BİLYA-KİLİTLEMELİ ZIMBA, KADEMELİ, KENARLARI RADÜSLÜ DİKDÖRTGEN, AĞIR HİZMET



## 2253. Bilya-Kilitlemeli zımba, kademeli, kenarları radüslü dikdörtgen, ağır hizmet

$d_2$ / Sipariş No	$W_{min}$	$G_{max}$	$l_1$ / Sipariş No	$l$ (Sipariş kodu karakteri)	63 (C)	71 (D)	80 (E)	90 (F)	100 (G)	110 (H)	125 (J)
10 / (2)	1,6	9,9	13(1) 19(2)		●	●	●	●	●	●	●
13 / (3)	4,5	12,9	13(1) 19(2)		●	●	●	●	●	●	●
16 / (4)	6	15,9	13(1) 19(2) 25(3)		●	●	●	●	●	●	●
20 / (5)	8	19,9	13(1) 19(2) 25(3)		●	●	●	●	●	●	●
25 / (6)	10	24,9	13(1) 19(2) 25(3)			●	●	●	●	●	●
32 / (7)	12,5	31,9	13(1) 19(2) 25(3)			●	●	●	●	●	●
40 / (9)	14	39,9	19(2) 25(3) 30(4)				●	●	●	●	●

$l_1=10$  W < 2,20 olduğu yerde

### Malzeme:

HSS

Sertliği  $62 \pm 2$  HRC

### Yürütme:

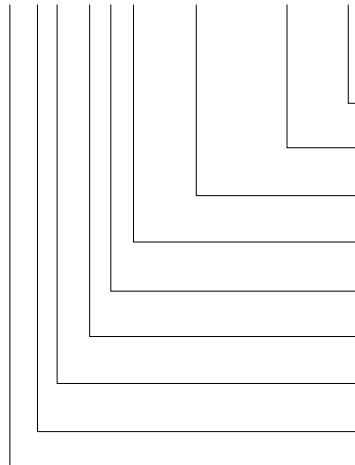
Gövde ve kesici ağız hassas Taşlanmıştır.

Özel siparişler için iletişime geçiniz.

\* Diğer yarıçap seçenekleri için, bkz: Standartlaştırılmış Özel Şekiller.

### Siparis Kodu (örnek):

**2253.2F1.0650.0450.B**



**Açı:**

90°

**Şekil: Radüslü Dikdörtgen, Genişlik W**

W = 4,5 mm

**Şekil: Radüslü Dikdörtgen, Uzunluk P**

P = 6,5 mm

**Kesme Boyu:  $l_1$**

13 mm

**Uzunluk: l**

90 mm

**Çap:  $d_2$**

10 mm

**Tip:**

ağır hizmet

**Uygulama:**

Radüslü Dikdörtgen

**Zımba:**

itici pim olmadan

**Sipariş kodu karakteri**

= (B)

= 0450

= 0650

**Sipariş No**

= (1)

**Sipariş kodu karakteri**

= (F)

**Sipariş No**

= (2)

**Sipariş No**

= (3)

**Sipariş No**

= (5)

= 22