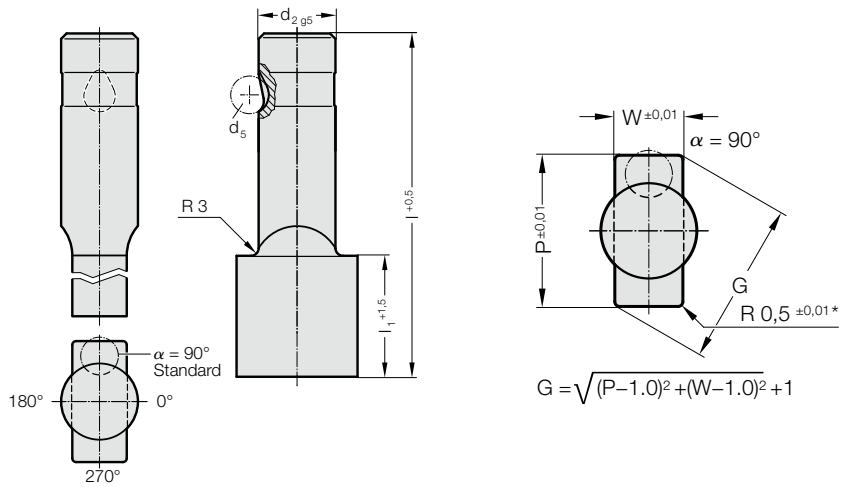


快速更换型冲头，凸模切削刃直径大于凸模柄部直径，带圆弧的长方形，轻载荷用



2254.



2254. 快速更换型冲头，凸模切削刃直径大于凸模柄部直径，带圆弧的长方形，轻载荷用

d ₂ / 订购数字	d ₅	W _{min}	G _{max}	l ₁ / 订购数字	l (订货字母)	80 (E)	90 (F)	100 (G)
13 / (3)	8	5	32	19(2) 30(4)		●	●	●
16 / (4)	8	6.5	38	19(2) 30(4)		●	●	●
20 / (5)	8	8	40	19(2) 30(4)		●	●	●
25 / (6)	8	10	44	19(2) 30(4)		●	●	●
32 / (7)	8	11.5	50	19(2) 30(4)		●	●	●

材料:

HSS
硬度 62 ± 2 HRC

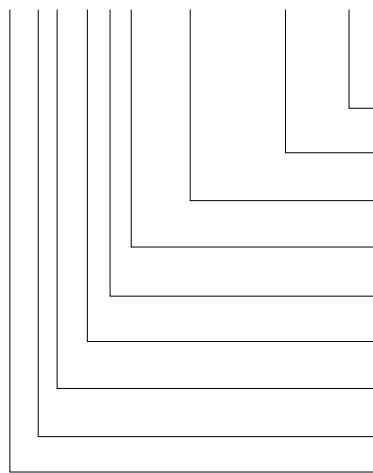
结构:

精磨凸模柄部和切削刃形状。
特别尺寸请洽询

* 对于其他半径的选择, 请看 标准化的特殊外形。

订购示例:

2 2 5 4 . 7 F 2 . 3 7 2 0 . 1 1 5 0 . B



角度: 90°
形状: 带圆弧的长方形, 宽 W = 11,5 mm
形状: 带圆弧的长方形, 长度 P = 37,2 mm
冲裁凸模长度: l₁ = 19 mm
长度: l = 90 mm
直径: d₂ = 32 mm
型号: 切削刃较大、轻型
规格: 带圆弧的长方形
冲头: 无弹顶销

订货字母 = (B)
= 1150
= 3720
订购数字 = (2)
订货字母 = (F)
订购数字 = (7)
订购数字 = (4)
订购数字 = (5)
= 22