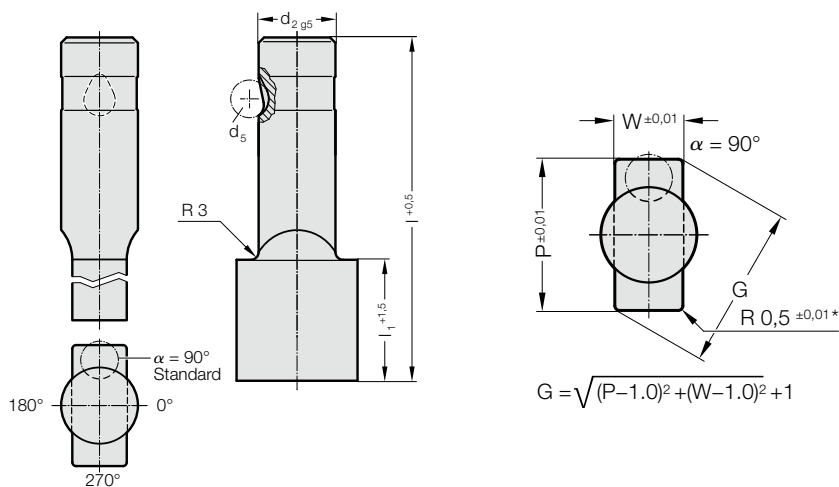


# RYCHLOVÝMĚNNÉ STŘIŽNÍKY, STŘIŽNÁ PLOCHA VĚTŠÍ NEŽ DŘÍK, OBDÉLNÍK S RÁDIUSEM, PRO LEHKÉ ZATÍŽENÍ



2254.



## 2254. Rychlovýměnné střížníky, střížná plocha větší než dřík, Obdélník s rádiusem, pro lehké zatížení

d <sub>2</sub> / Objednací číslo	d <sub>5</sub>	W <sub>min</sub>	G <sub>max</sub>	l <sub>1</sub> / Objednací číslo	l (Objednací písmeno)	80 (E)	90 (F)	100 (G)
13 / (3)	8	5	32	19(2) 30(4)		●	●	●
16 / (4)	8	6,5	38	19(2) 30(4)		●	●	●
20 / (5)	8	8	40	19(2) 30(4)		●	●	●
25 / (6)	8	10	44	19(2) 30(4)		●	●	●
32 / (7)	8	11,5	50	19(2) 30(4)		●	●	●

### Materiál:

HSS

Tvrdost 62 ± 2 HRC

### Provedení:

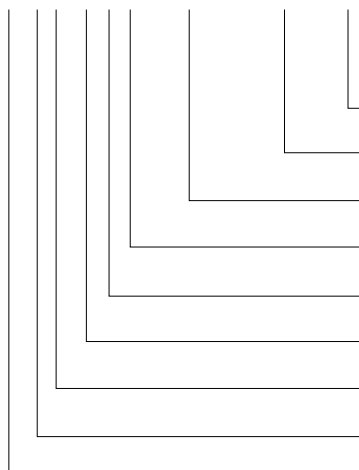
Dřík a střížný tvar jemně broušené.

Nestandardní výroba na poptávku.

\* Jiný rádius, viz standardizované nestandardní tvary.

### Příklad objednávky:

**2254.7F2.3720.1150.B**



### Úhel:

90°

### Tvar: obdélník s rádiusem, Šířka W

W = 11,5 mm

### Tvar: obdélník s rádiusem, Délka P

P = 37,2 mm

### Délka osazení: l<sub>1</sub>

19 mm

### Délka: l

90 mm

### Průměr: d<sub>2</sub>

32 mm

### Typ:

Břit větší, lehký

### Provedení:

obdélník s rádiusem

### Střížník:

bez odlepovače

### Objednací písmeno

= (B)

### Šířka W

= 1150

### Délka P

= 3720

### Objednací číslo

= (2)

### Objednací písmeno

= (F)

### Objednací číslo

= (7)

### Objednací číslo

= (4)

### Objednací číslo

= (5)

= 22