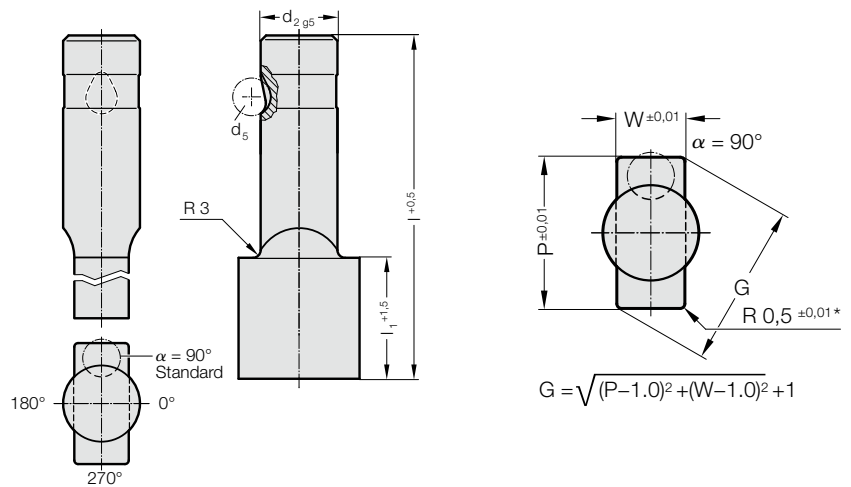


POINÇON À BILLE, À TRANCHANT PLUS GRAND QUE LE CORPS, RECTANGLE AVEC RAYON, CHARGE LÉGÈRE



2254.



2254. Poinçon à bille, à tranchant plus grand que le corps, rectangle avec rayon, charge légère

d ₂ / Chiffre de référence	d ₅	W _{min}	G _{max}	l ₁ / Chiffre de référence	l (Lettre de référence)	80 (E)	90 (F)	100 (G)
13 / (3)	8	5	32	19(2) 30(4)		●	●	●
16 / (4)	8	6,5	38	19(2) 30(4)		●	●	●
20 / (5)	8	8	40	19(2) 30(4)		●	●	●
25 / (6)	8	10	44	19(2) 30(4)		●	●	●
32 / (7)	8	11,5	50	19(2) 30(4)		●	●	●

Matière :

HSS

Dureté 62 ± 2 HRC

Exécution :

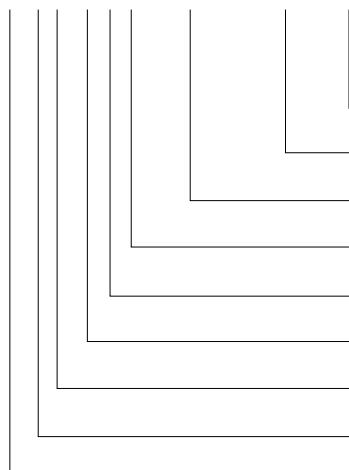
Corps et embout profilé superfinis.

Fabrication spéciale sur demande.

* Pour un autre rayon, voire Formees spéciales normalisées.

Exemple de commande :

2254.7F2.3720.1150.B



Angle:

90°

Forme: Rectangle avec rayon, Largeur W

W = 11,5 mm

Forme: Rectangle avec rayon, Longueur P

P = 37,2 mm

Longueur épaulement: l₁

19 mm

Longueur: l

90 mm

Diamètre: d₂

32 mm

Type:

tranchant plus grand, charge légère = (4)

Exécution:

Rectangle avec rayon = (5)

Poinçon de découpe:

sans éjecteur = 22

Lettre de référence

= (B)

Forme: Rectangle avec rayon, Largeur W

= 1150

Forme: Rectangle avec rayon, Longueur P

= 3720

Chiffre de référence

= (2)

Lettre de référence

= (F)

Chiffre de référence

= (7)

Chiffre de référence

= (4)

Chiffre de référence

= (5)

= 22