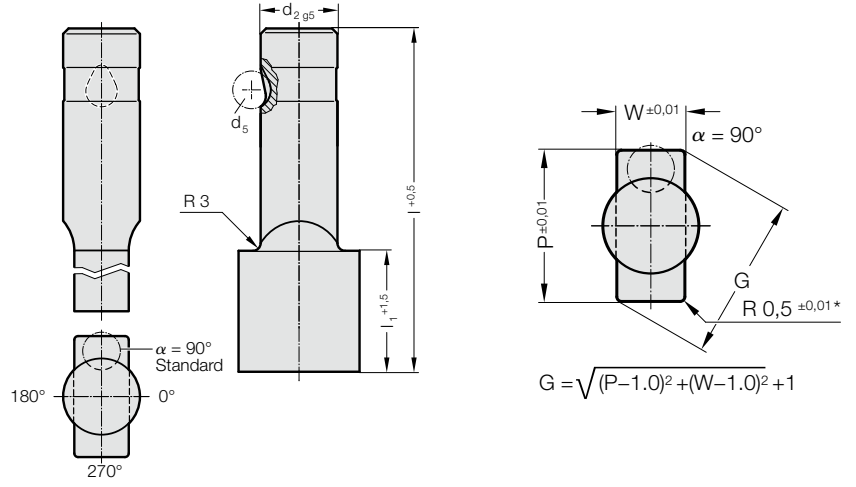


BİLYA-KİLİTLEMELİ ZIMBA, UÇ GÖVDEDEN BÜYÜK, KENARLARI RADÜSLÜ DİKDÖRTGEN, HAFİF HİZMET



2254.



2254. Bilya-Kilitlemeli zımba, uç gövdeden büyük, kenarları radüslü dikdörtgen, hafif hizmet

d ₂ / Sipariş No	d ₅	W _{min}	G _{max}	l ₁ / Sipariş No	l (Sipariş kodu karakteri)	80 (E)	90 (F)	100 (G)
13 / (3)	8	5	32	19(2) 30(4)		●	●	●
16 / (4)	8	6,5	38	19(2) 30(4)		●	●	●
20 / (5)	8	8	40	19(2) 30(4)		●	●	●
25 / (6)	8	10	44	19(2) 30(4)		●	●	●
32 / (7)	8	11,5	50	19(2) 30(4)		●	●	●

Malzeme:

HSS

Sertliği 62 ± 2 HRC

Yürütme:

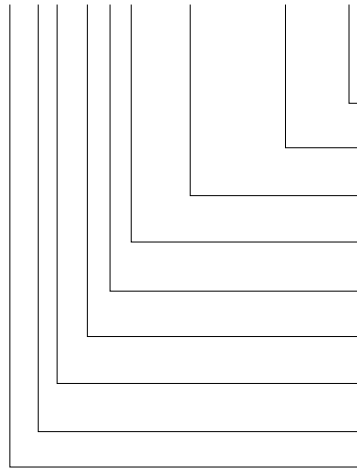
Gövde ve kesici ağız hassas Taşlanmıştır.

Özel siparişler için iletişime geçiniz.

* Diğer yarıçap seçenekleri için, bkz: Standartlaştırılmış Özel Şekiller.

Siparis Kodu (örnek):

2254.7F2.3720.1150.B



Açı:

90°

Şekil: Radüslü Dikdörtgen, Genişlik W
W = 11,5 mm

Şekil: Radüslü Dikdörtgen, Uzunluk P
P = 37,2 mm

Kesme Boyu: l₁
19 mm

Uzunluk: l
90 mm

Çap: d₂
32 mm

Tip:
Geniş kesme ağız, hafif hizmet

Uygulama:
Radüslü Dikdörtgen

Zımba:
itici pim olmadan

Sipariş kodu karakteri
= (B)

Sipariş kodu karakteri
= (E)

Sipariş kodu karakteri
= (F)

Sipariş No
= (2)

Sipariş kodu karakteri
= (F)

Sipariş No
= (7)

Sipariş No
= (4)

Sipariş No
= (5)

Sipariş No
= 22