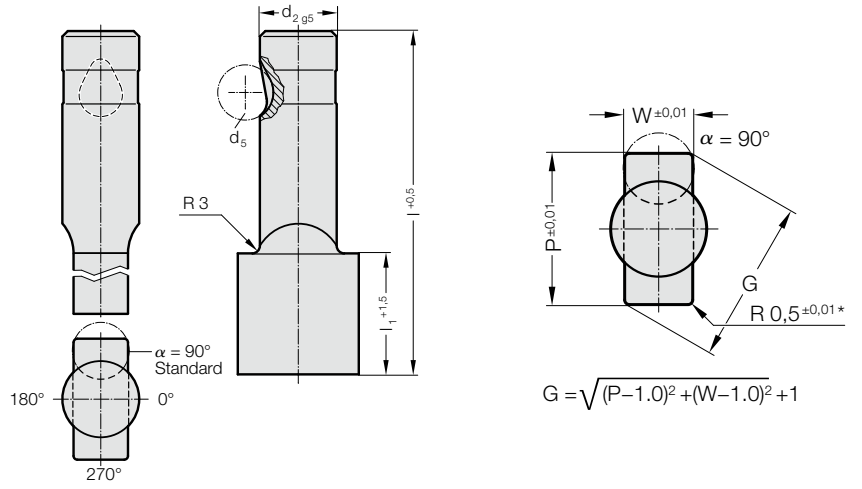


BİLYA-KİLİTLEMELİ ZIMBA, UÇ GÖVDEDEN BÜYÜK, KENARLARI RADÜSLÜ DİKDÖRTGEN, AĞIR HİZMET



2255.



$$G = \sqrt{(P-1.0)^2 + (W-1.0)^2} + 1$$

2255. Bilya-Kilitlemeli zımba, uç gövdeden büyük, kenarları radüslü dikdörtgen, ağır hizmet

d ₂ / Sipariş No	d ₅	W _{min}	G _{max}	l ₁ / Sipariş No	l (Sipariş kodu karakteri)	80 (E)	90 (F)	100 (G)
13 / (3)	12	5	32	19(2) 30(4)		●	●	●
16 / (4)	12	6,5	38	19(2) 30(4)		●	●	●
20 / (5)	12	8	40	19(2) 30(4)		●	●	●
25 / (6)	12	10	44	19(2) 30(4)		●	●	●
32 / (7)	12	11,5	50	19(2) 30(4)		●	●	●
40 / (9)	12	14	56	19(2) 30(4)		●	●	●

Malzeme:

HSS

Sertliği 62 ± 2 HRC

Yürütme:

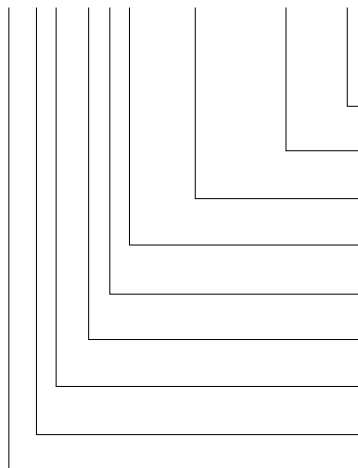
Gövde ve kesici ağız hassas Taşlanmıştır.

Özel siparişler için iletişime geçiniz.

* Diğer yarıçap seçenekleri için, bkz: Standartlaştırılmış Özel Şekiller.

Siparis Kodu (örnek):

2255.4F2.1420.1150.B



Açı:

90°

Şekil: Radüslü Dikdörtgen, Genişlik W

W = 11,5 mm

Şekil: Radüslü Dikdörtgen, Uzunluk P

P = 14,2 mm

Kesme Boyu: l₁

19 mm

Uzunluk: l

90 mm

Çap: d₂

16 mm

Tip:

Geniş kesme ağız, ağır hizmet

Uygulama:

Radüslü Dikdörtgen

Zımba:

itici pim olmadan

Sipariş kodu karakteri

= (B)

= 1150

= 1420

= (2)

= (F)

= (4)

= (5)

= (5)

= 22