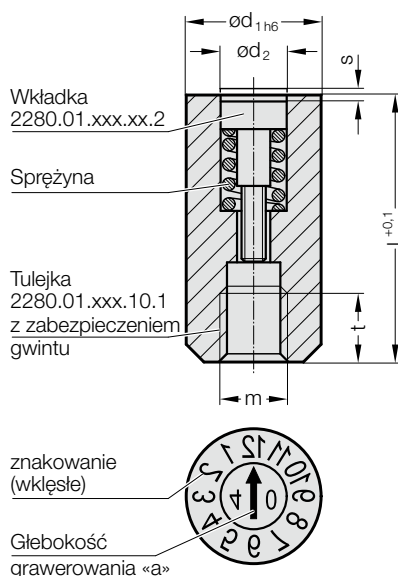


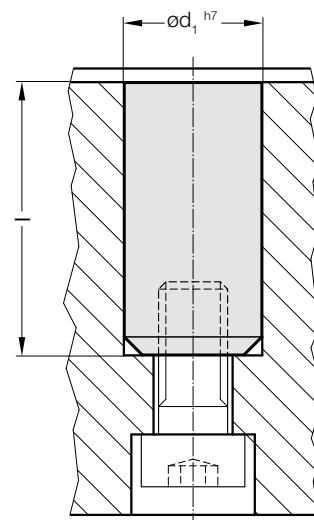
DATOWNIK KOMPLETNY (WERSJA STANDARDOWA), ZNAKI WKŁĘŚŁE



2280.01.



Przykład zabudowy



Material:

1.2767, hartowany HRC 54 ± 2, szlifowany

Uwaga:

Tuleję i wkład można zamówić osobno, zob. przykład katalogowy.

Opis:

- Tuleja z grawerowaniem
- Regulowany wkład ze wskaźnikiem w formie strzałki i oznaczeniem roku (obracanie za pomocą konwencjonalnych wkrętaków płaskich)
- Gwint metryczny do mocowania w formie
- Grawerowanie w układzie lustrzanego odbicia, wk

Montaż:

Mocowanie:

Wkręcić wkład w kierunku przeciwnym do ruchu wskazówek zegara i ustawić w żądanym położeniu.

Ustawianie:

Ustawić wkład w kierunku ruchu wskazówek zegara lub przeciwnym. Jeśli sposób postępowania jest prawidłowy, w przypadku np. znakownika o wymiarze $d_1 = 6 \text{ mm}$ (.060.) wkład znajduje się maks. 0,1 mm powyżej lub poniżej górnej krawędzi tulei.

Wymiana:

Aby dokonać wymiany wkładu, należy obrócić go w kierunku przeciwnym do ruchu wskazówek zegara do momentu, w którym można go wyjąć.

2280.01. Datownik kompletny (wersja standardowa), znaki wkłęsłe

| d_1 | d_2 | l | m | t | s | a |
|-------|-------|-----|-----|-----|------|-----|
| 4 | 2,5 | 14 | 2 | 2 | 0,2 | 0,3 |
| 5 | 3,1 | 17 | 3 | 3 | 0,2 | 0,4 |
| 6 | 3,1 | 17 | 3 | 3 | 0,2 | 0,4 |
| 8 | 4,6 | 20 | 4 | 4 | 0,35 | 0,4 |
| 10 | 4,6 | 20 | 5 | 4 | 0,35 | 0,4 |
| 12 | 6,4 | 25 | 6 | 6 | 0,5 | 0,6 |
| 16 | 8,4 | 33 | 8 | 8 | 0,6 | 0,6 |

Przykłady zamówienia:

| | | |
|-----------------------------------|---|-------------------|
| Datownik, kompletny | = | 2280. |
| Wykonanie standardowe | = | 01. |
| Średnica otworu zabudowy | | |
| $d_1 = 5$ | = | 050. |
| Tuleja ze wskaźnikiem: | | |
| miesiące (1-12) | = | 10. |
| Tuleja ze wskaźnikiem: Strzałka + | | |
| rok (zmienny), np. 2004 | = | 04 |
| Numer katalogowy | = | 2280.01.050.10.04 |

| | | |
|--------------------------|---|------------------|
| Datownik, tuleja | = | 2280. |
| Wykonanie standardowe | = | 02. |
| Średnica otworu zabudowy | | |
| $d_1 = 5$ | = | 050. |
| Tuleja ze wskaźnikiem: | | |
| miesiące (1-12) | = | 10. |
| Tuleja | = | 1 |
| Numer katalogowy | = | 2280.02.050.10.1 |

| | | |
|-----------------------------------|---|------------------|
| Datownik, wkład | = | 2280. |
| Wykonanie standardowe | = | 01. |
| Średnica otworu zabudowy | | |
| $d_1 = 5$ | = | 050. |
| Tuleja ze wskaźnikiem: Strzałka + | | |
| rok (zmienny), np. 2004 | = | 04. |
| Wkład | = | 2 |
| Numer katalogowy | = | 2280.01.050.04.2 |

