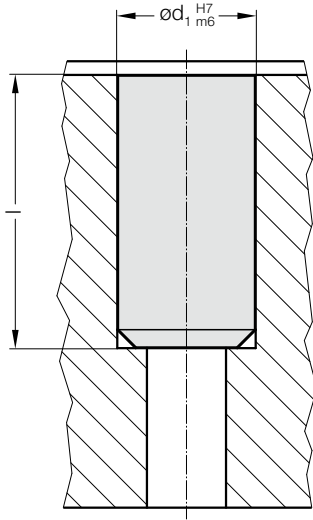
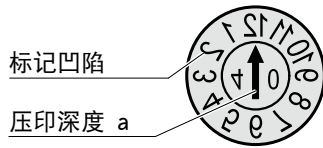
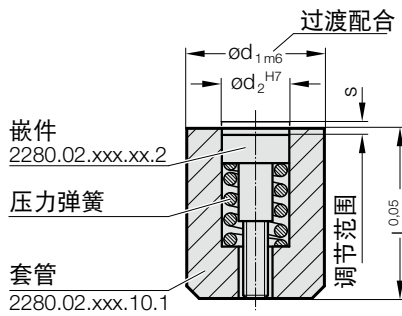


# 全套日期压印标记 (短小的结构), 浮雕字母

安装示例



2280.02.



材料:

1.2767, 经淬火处理的 HRC 54±2, 精磨

说明:

可单独订购套管和嵌件, 参见订购示例。

描述:

- 带凹版的套管
- 带指示箭头和年份的可调节嵌件 (使用普通螺丝刀转动)
- 安装用公制螺钉
- 对称、加深的凹版

安装:

固定件:

将插入物沿顺时针方向旋入至与上边缘对齐, 然后调节到所希望的位置。

调节:

沿顺时针或逆时针方向调节嵌件。操作正确时, 直径  $d_1 = 6 \text{ mm}$  (.060.) 标记的镶块通常高于或低于套管顶端边缘最大不超过 0.1mm。

更换:

更换嵌件时, 将嵌件沿逆时针方向旋转, 直至可将其取出。

## 2280.02. 全套日期压印标记 (短小的结构), 浮雕字母

$d_1$	$d_2$	$l$	$s$	$a$
2.6	1.4	4	0.2	0.3
3	1.5	4	0.2	0.3
4	2.1	5	0.25	0.3
5	3.1	8	0.2	0.4
6	3.1	8	0.2	0.4
8	4.4	10	0.25	0.4
10	5.2	12	0.35	0.4
12	6.2	14	0.35	0.6

订购示例:

全套日期印章	=	2280.
短小的结构	=	02.
套管直径 $d_1 = 5$	=	050.
带指示的套管:		
月 (1-12)	=	10.
带指示的套管: 箭头 + 年份		
(可变) 如 2004	=	04
订购编号	=	2280.02.050.10.04

日期印章, 套管	=	2280.
短小的结构	=	02.
套管直径 $d_1 = 5$	=	050.
带指示的套管:		
月 (1-12)	=	10.
轴套	=	1
订购编号	=	2280.02.050.10.1

日期印章, 嵌件	=	2280.
短小的结构	=	02.
套管直径 $d_1 = 5$	=	050.
带指示的套管: 箭头 + 年份		
(可变) 如 2004	=	04.
嵌件	=	2
订购编号	=	2280.02.050.04.2

