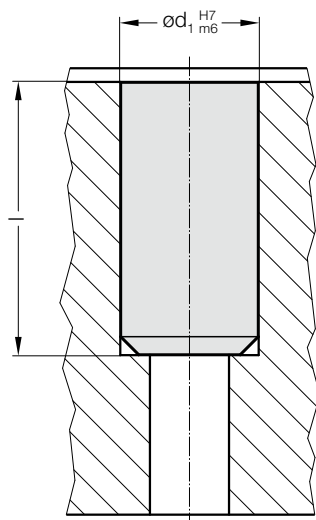
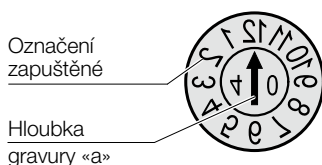
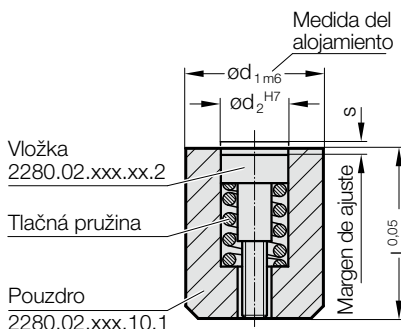


DATOVACÍ RAZÍTKO, KOMPLETNÍ – (KRÁTKÉ PROVEDENÍ), POPIS ZAHLOUBEN

Příklad montáže



2280.02.



Materiál:

1.2767, kalený HRC 54 ± 2, broušený

Upozornění:

Pouzdro a vložka je možné objednat samostatně, viz příklad objednávky.

Popis:

- pouzdro se zahluobenými číslicemi
- přestavitelná vložka s ukazatelem a rokem (otočná běžným šroubovákem)
- metrický závit pro upevnění ve formě
- zrcadlově zahluoben

Montáž:

Upevnění:

Vložku zašroubovat ve směru hodinových ručiček až bude horní hrana lícovat a nastavit požadovanou hodnotu.

Nastavení:

Vložku lze nastavit ve směru nebo proti směru hodinových ručiček. Při správném nastavení je např. u označovacího razítka s $d_1 = 6$ mm (.060.) vložka max. 0,1 mm pod nebo nad horním okrajem pouzdra.

Výměna:

Za účelem výměny otáčet vložku proti směru hodinových ručiček tak dlouho, až ji bude možné vyjmout.

2280.02. Datovací razítko, kompletní – (krátké provedení), popis zahluoben

d_1	d_2	l	s	a
2,6	1,4	4	0,2	0,3
3	1,5	4	0,2	0,3
4	2,1	5	0,25	0,3
5	3,1	8	0,2	0,4
6	3,1	8	0,2	0,4
8	4,4	10	0,25	0,4
10	5,2	12	0,35	0,4
12	6,2	14	0,35	0,6

Příklady objednávky:

Datovací razítko, kompletní = 2280.	
krátké provedení = 02.	
Průměr pouzdra $d_1 = 5$ = 050.	
Pouzdro s indikací:	
měsíce (1-12) = 10.	
Vložka s indikací: šipka+rok (variabilní) např. 2004 = 04	
Objednací číslo = 2280.02.050.10.04	

Datovací razítko, pouzdro = 2280.	
krátké provedení = 02.	
Průměr pouzdra $d_1 = 5$ = 050.	
Pouzdro s indikací:	
měsíce (1-12) = 10.	
Pouzdro = 1	
Objednací číslo = 2280.02.050.10.1	

Datovací razítko, vložka = 2280.	
krátké provedení = 02.	
Průměr pouzdra $d_1 = 5$ = 050.	
Vložka s indikací: šipka+rok (variabilní) např. 2004 = 04.	
Vložka = 2	
Objednací číslo = 2280.02.050.04.2	

