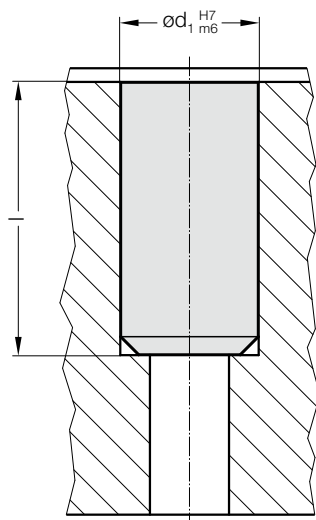
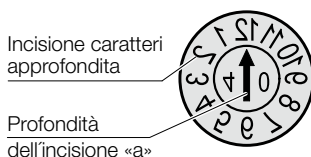
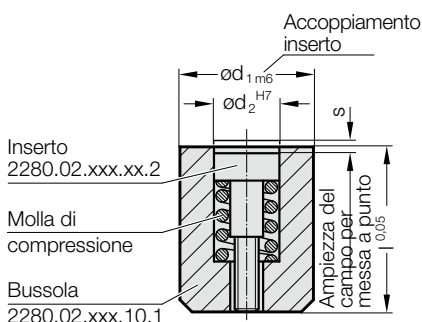


PUNZONE DATARIO COMPLETO (ESECUZIONE CORTA), INCISIONE DEI CARATTERI APPROFONDITA

Esempio di montaggio



2280.02.



Materiale:

1.2767, temprato a HRC 54 ± 2, rettificato

Nota:

La bussola e l'inserto possono venir ordinati anche separatamente, vedi esempio di ordinazione.

Descrizione:

- Bussola con incisione
- Inserto orientabile con freccia per l'indicazione del mese e ultime due cifre dell'anno (la rotazione per l'orientamento dell'inserto si effettua con un normale cacciaviti)
- Filettatura metrica per il fissaggio del punzone nello stampo
- L'incisione dei caratteri è specularmente capovolta e approfondita

Montaggio:

Fissaggio:

Avvitare l'inserto ruotandolo in senso orario fino a far collimare le superfici frontali della bussola e dell'inserto; poi mettere a punto la freccia sulla posizione desiderata (del mese da indicare).

Messa a punto (del mese):

L'inserto può venir fatto ruotare, sia in senso orario, che antiorario. Procedendo correttamente con - p.es.: un inserto con $d_1 = 6$ mm (.060.) - l'indicazione del mese desiderata potrà comportare un disallineamento delle superfici frontali di al massimo ± 0,1 mm.

Sostituzione:

Per sostituire l'inserto, svitarlo in senso antiorario fino a quando si potrà estrarlo dalla bussola.

2280.02. Punzone datario completo (esecuzione corta), incisione dei caratteri approfondita

| d_1 | d_2 | l | s | a |
|-------|-------|----|------|-----|
| 2,6 | 1,4 | 4 | 0,2 | 0,3 |
| 3 | 1,5 | 4 | 0,2 | 0,3 |
| 4 | 2,1 | 5 | 0,25 | 0,3 |
| 5 | 3,1 | 8 | 0,2 | 0,4 |
| 6 | 3,1 | 8 | 0,2 | 0,4 |
| 8 | 4,4 | 10 | 0,25 | 0,4 |
| 10 | 5,2 | 12 | 0,35 | 0,4 |
| 12 | 6,2 | 14 | 0,35 | 0,6 |

Esempi di ordine:

| | |
|---|----------------------------|
| Punzone datario, completo = | 2280. |
| Esecuzione corta = | 02. |
| Diametro della bussola | |
| $d_1 = 5$ = | 050. |
| Bussola con indicazione: | |
| mesi (1-12) = | 10. |
| Inserto con indicazione: freccia + anno | |
| (variabile) p.es.: 2004 = | 04 |
| N. d'ordine | = 2280.02.050.10.04 |

| | |
|---------------------------------|---------------------------|
| Punzone datario, sola bussola = | 2280. |
| Esecuzione corta = | 02. |
| Diametro della bussola | |
| $d_1 = 5$ = | 050. |
| Bussola con indicazione: | |
| mesi (1-12) = | 10. |
| Bussola = | 1 |
| N. d'ordine | = 2280.02.050.10.1 |

| | |
|---|---------------------------|
| Punzone datario, solo inserto = | 2280. |
| Esecuzione corta = | 02. |
| Diametro della bussola | |
| $d_1 = 5$ = | 050. |
| Inserto con indicazione: freccia + anno | |
| (variabile) p.es.: 2004 = | 04. |
| Inserto = | 2 |
| N. d'ordine | = 2280.02.050.04.2 |

