

# ZIMBALANMIŞ DELİKLER İÇİN DİŞ AÇMA ZIMBA ÜNİTESİ



## Malzeme:

HSS

## Yürütme:

Diş açma zimba ünitesi şunlardan oluşur:

1 x Zimba

1 x Kabartma Zimbası

1 x Kabartma Mühresi

## Sac Kalınlığı:

max. 0,6 mm = 2282.01.035/039

max. 0,8 mm = 2282.01.042

max. 0,9 mm = 2282.01.048

max. 1,0 mm = 2282.01.055/063

## 2282.01. Zımbalanmış delikler için Diş açma zimba ünitesi

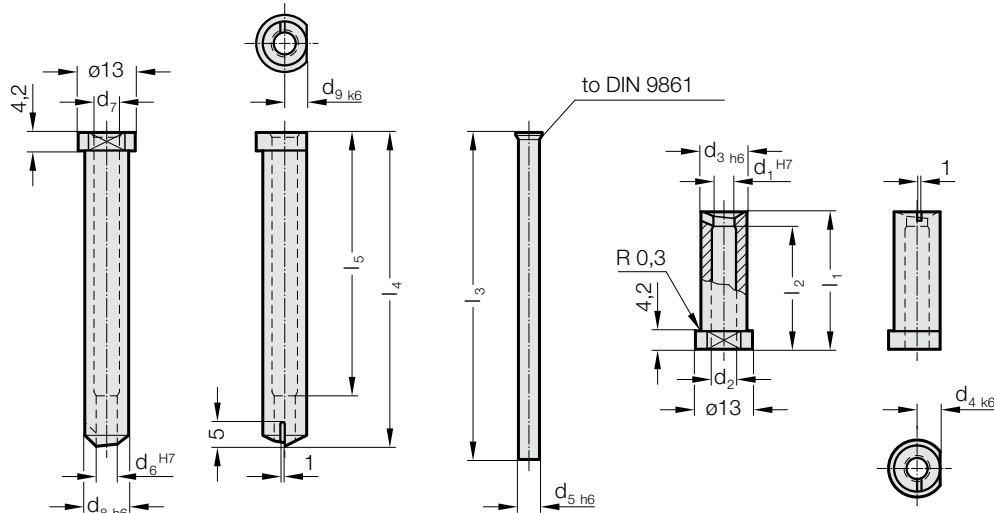
Sipariş No.	Nominal $\varnothing$ = Vida dişi ebadı	$d_1$	$d_2$	$d_{3h6}$	$d_{4k6}$	$d_{5h6}$	$d_6$	$d_7$	$d_{8h6}$	$d_{9k6}$	$l_1$	$l_2$	$l_3$	$l_4$	$l_5$
2282.01.035	B 3,5	2,75	3,2	7,5	3,75	2,7	2,7	3,1	7,5	3,75	31,3	28	74,5	71,5	60
2282.01.039	B 3,9	3,05	3,4	7,5	3,75	3	3	3,6	7,5	3,75	31,3	28	74,5	71,5	60
2282.01.042	B 4,2	3,15	3,5	8,5	4,25	3,1	3,1	3,7	8	4	31,3	28	74,5	71,5	60
2282.01.048	B 4,8	3,85	4,2	9	4,5	3,8	3,8	4,5	8	4	31,3	28	74,5	71,5	60
2282.01.055	B 5,5	4,35	4,8	9	4,5	4,3	4,3	5	8	4	31,3	28	74,5	71,5	60
2282.01.063	B 6,3	4,85	5,3	10,5	5,25	4,8	4,8	5,5	10	5	31,3	28	74,5	71,5	60

## 2282.01.

2282.01.xxx.1 Kabartma Zimbası

2282.01.xxx.2 Zimba

2282.01.xxx.3 Kabartma mühresi



Uygulama örneği:

