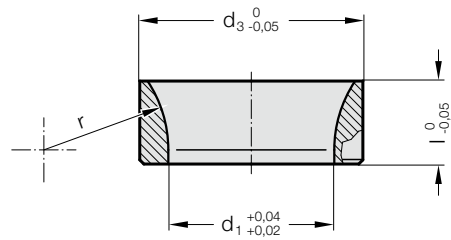


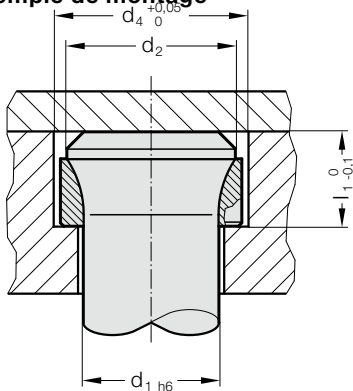
BAGUE DE PRESSION POUR POINÇON À TÊTE DE TROMPETTE



2284.00.01.



Exemple de montage



2284.00.01. Bague de Pression pour poinçon à tête de trompette

N° de commande	d ₁	d ₂	d ₃	d ₄	l	l ₁	r
2284.00.01.0300	3	4,5	5,9	6	4	7	6.5
2284.00.01.0400	4	5,5	6,9	7	4	8	8
2284.00.01.0500	5	7	8,9	9	7	11	10
2284.00.01.0600	6	9	10,9	11	7	11	10
2284.00.01.0800	8	11	12,9	13	8	12	12
2284.00.01.1000	10	14	15,9	16	9	13	15
2284.00.01.1300	13	17	18,9	19	9	13	15
2284.00.01.1600	16	20	21,9	22	9	13	15
2284.00.01.2000	20	25	26,9	27	10	14	15

Matière :

Acier à outils, traité

Remarque :

Utilisation pour le poinçon de découpage similaire en forme de trompette