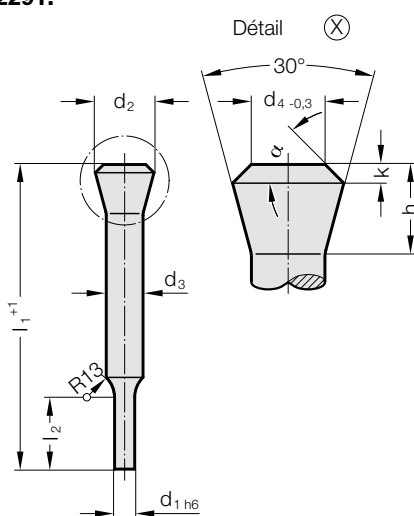


POINÇON DE DÉCOUPE TÊTE À 30°, FORME C

2291.



Matière :

HSS

N° de commande 2291.3.

Dureté :

Corps 58 + 2 HRC

Tête ≤ 50 HRC

Description de la matière et d'autres matières voir au début du chapitre E.

Exécution :

Après matriçage à chaud et revenu de la tête du poinçon, le corps et la tête sont finement rectifié en plongée. Le gonflement de matière sous la tête du poinçon est de ce fait éliminé et l'on obtient une concentricité parfaite entre la tête et le corps du poinçon, d'où l'interchangeabilité absolue des poinçons.

d₁ et l₂ selon indications du client!

2291. Poinçon de découpe tête à 30°, Forme C

d ₃	d ₂	d ₄	h	k	α ± 1°	l ₁	100	120
5,5	8,98	5,5	7,5	1	30		●	●
6	9,75	6	8	1	28		●	●
8	12,8	8	10	1	22,5		●	●
9	14,4	9	11	1	20		●	●
10	15,9	10	12	1	19		●	●
12	18,7	12	14	1,5	24			●
14	21,8	14	16	1,5	21			●
16	24,6	16	18	2	25			●

Exemple de commande :

Poinçon de découpe tête à 30°, Forme C	=	2291.
Matière MAT	HSS	= 3.
Diamètre de corps d ₃	10 mm	= 1000.
Longueur l ₁	100 mm	= 100.
Diamètre de coupe d ₁	5 mm	= 0500.
Longueur épaulement l ₂	5 mm	= 005
N° de commande	=	2291. 3.1000. 100.0500. 005